



**CMO VALVES**  
manufacturing the valve you need

# 11A SERIES



## RANGO DE FABRICACIÓN *VÁLVULA DE COMPUERTA HUSILLO NO ASCENDENTE*

### UTILIZACIÓN:

- Válvulas de compuerta con husillo no ascendente, para instalaciones contra incendios.
- Presenta baja pérdida de carga, es de paso total, 100 estanca y tiene certificación UL-FM.

# SERIE - 11

## VÁLVULAS DE COMPUERTA HUSILLO NO ASCENDENTE



### CARACTERÍSTICAS GENERALES:

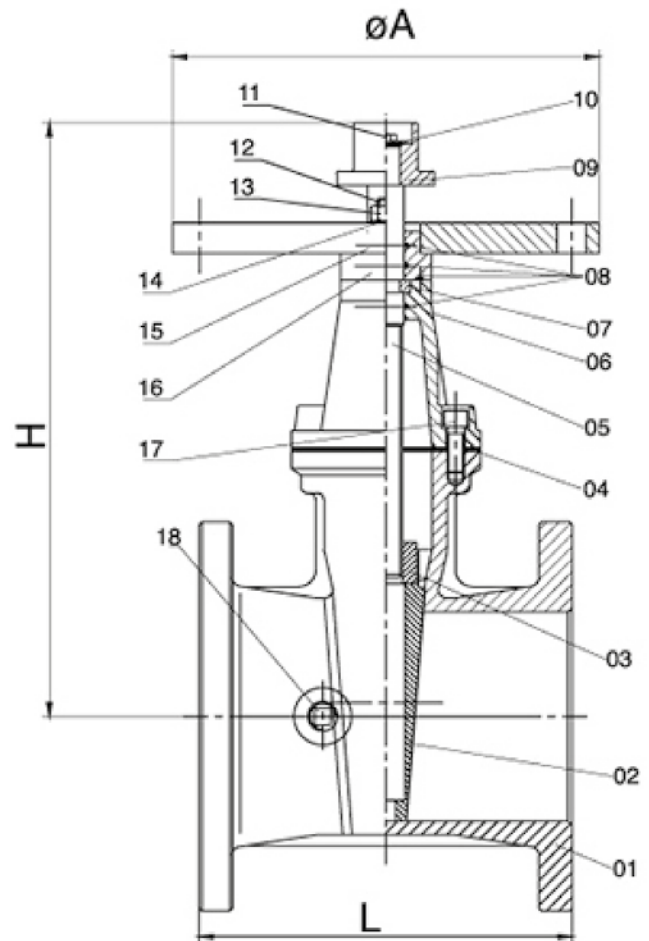
- Baja pérdida de carga.
- 100% estancas.
- Flujo bidireccional.
- No se necesitan juntas para su instalación.
- Tornillería en acero inoxidable.
- Presión de trabajo hasta 16 bar.
- Finales de carrera incluidos.
- Temperatura de trabajo entre -10°C y 90°C.

### NORMATIVA APLICADA:

- Pruebas hidrostáticas según EN 12266-1, clase A.
- Directiva CE.
- Certificación UL-FM.
- Brida superior según ISO 5211.

### DESCRIPCIÓN

1	CUERPO	GJS400-15
2	COMPUERTA	GJS400-15 + EPDM
3	TUERCA CONEXIÓN	ALUMINIO-BRONCE C95400
4	JUNTA SELLADO	EPDM
5	EJE	AISI 304
6	TAPA	GJS400-15
7	ANILLO RETENCIÓN	ALUMINIO-BRONCE C95400
8	JUNTAS TÓRICAS	EPDM
9	CUADRADO FONTANERO	GJS400-15
10	ARANDELA	ACERO
11	TORNILLO	ACERO
12	TORNILLO	ACERO
13	TUERCA CIEGA	ACERO
14	ARANDELA	ACERO
15	BRIDA DE ACOUPLE	GJS400-15
16	PLETINA	GJS400-15
17	TORNILLO	ACERO
18	TAPÓN	ALUMINIO-BRONCE C95400
	PINTURA	Epoxi 250 µm



Las imágenes y planos no son contractuales.

Las especificaciones de los productos mostrados podrán sufrir modificaciones sin aviso previo.

### DIMENSIONES

DN	65	80	100	125	150	200	250	300
L	190	203	229	254	267	292	330	356
H	289	326	355	410	455	558	648	745
A	305	305	305	305	305	305	305	305