

T M



VÁLVULA TOMA DE MUESTRA

DESCRIPCIÓN

- Válvula para la toma de muestras de fluidos.
- Cuerpo de fundición en dos piezas para facilitar la instalación
- Múltiples materiales de cierre disponibles.
- El diseño del asiento evita la posibilidad de acumulación de restos.
- Dispone de un acoplamiento para soldar al tubo que va sujeto al cuerpo de la válvula.
- Diseño sencillo en la salida de la válvula.

APLICACIONES GENERALES

Esta válvula de toma de muestras es apropiada para fluidos con consistencias entre 0 y 8% máximo de sólidos en suspensión. Sirve para obtener muestras representativas de fluidos en tuberías o depósitos en los que es necesario el calibrado de transmisores de medición continua.

Diseñada para aplicaciones tales como:

- Industria papelera
- Plantas químicas
- Industria alimenticia
- Tratamiento de aguas residuales

TAMAÑOS

- DN25 a DN40

PRESIÓN DE TRABAJO

Todos los tamaños	10 bar
-------------------	---------------

ACCESORIOS

- Insuflaciones en el cuerpo

ACCIONAMIENTOS

- Palanca
- Neumático

DIRECTIVAS

- Directiva de máquinas: **DIR 2006/42/CE (MAQUINAS)**
- Directiva de equipos a presión: **DIR 97/23/CE (PED) ART.3, P.3**
- Directiva de atmosferas explosivas: **DIR 94/9/CE (ATEX) CAT.3 ZONA 2 y 22 GD.**

Para información de categorías y zonas, contactar con el dep. técnico- comercial de **CMO Valves**

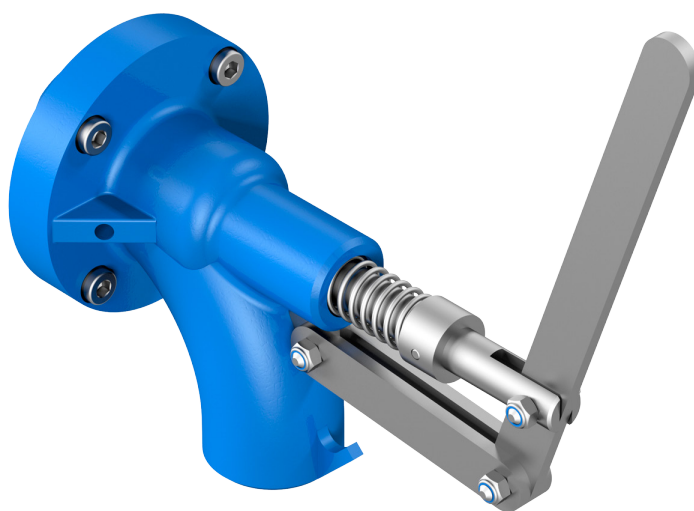


Fig. 1

DIMENSIONES

DN	A	B	C	D	E	F	H	R
FLO-4	83,5	173,5	122,5	2" B.S.P.	20	20	6	2,5
FLO-4-1	83,5	173,5	122,5	2" B.S.P.	20	20	6	22,5
FL1-4	102	223	155	2 ½" B.S.P.	25	28	8	31

Tabla 1

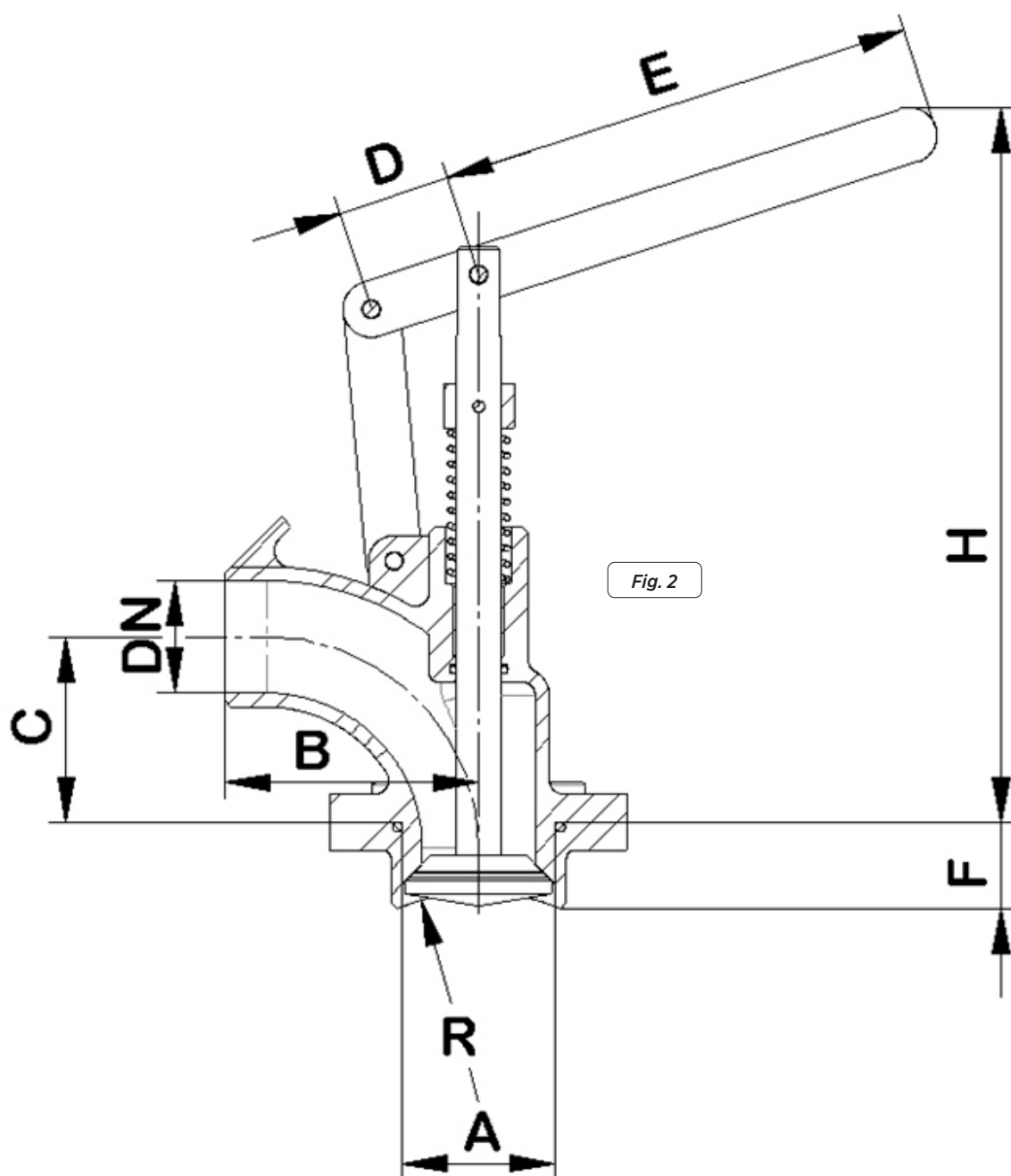


Fig. 2

COMPONENTES ESTANDAR

	COMPONENTE	MATERIAL
1	CUERPO	CF8M
2	JUNTA TÓRICA	NITRILO
3	BRIDA	AISI316
4	JUNTA TÓRICA	NITRILO
5	OBTURADOR	AISI316
6	PALANCA	AISI316
7	CASQUILLO TOPE	AISI316
8	MUELLE	AISI302
9	CASQUILLO GUÍA	PTFE
10	JUNTA TÓRICA	NITRILO
11	PASADOR	AISI316

Tabla 2

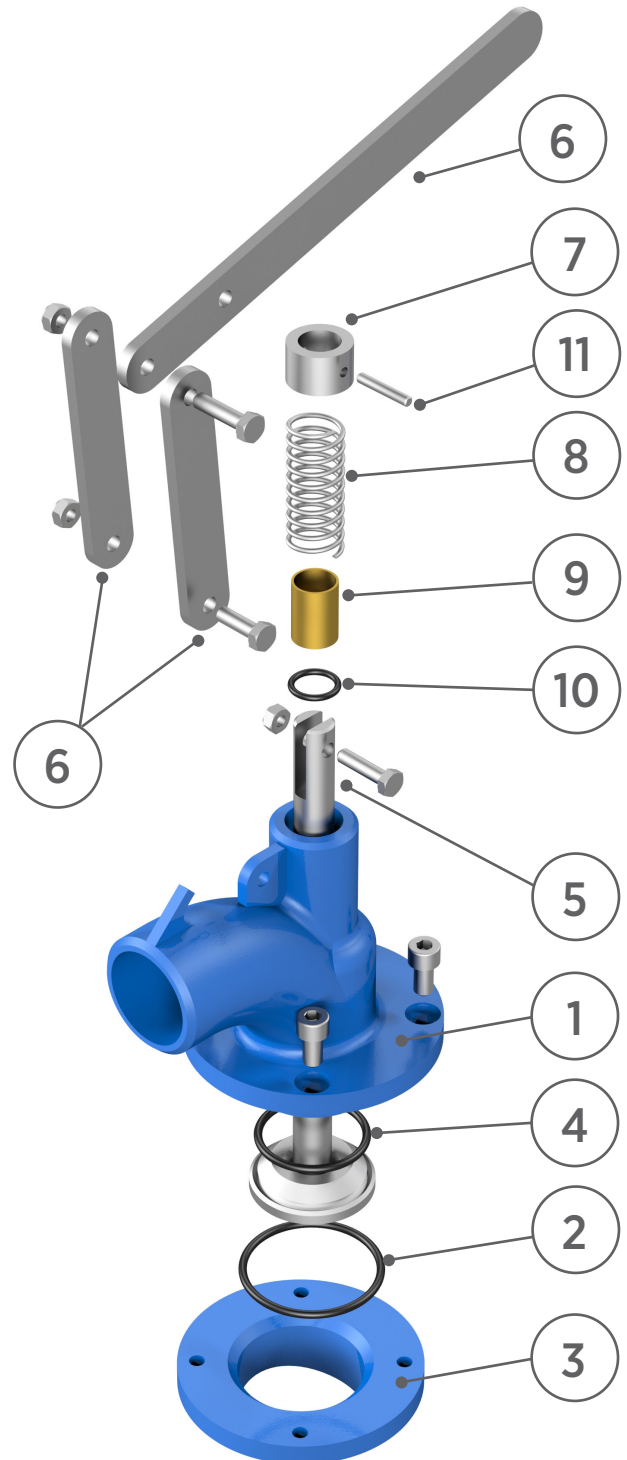


Fig. 3



www.cmovalves.com



CMO VALVES



**CMO HEADQUARTERS
MAIN OFFICES & FACTORY**

Amategi Aldea, 142
20400 Tolosa
Guipuzcoa (Spain)

Tel.: (+34) 943 67 33 99
Fax: (+34) 943 67 24 40

cmo@cmovalves.com
www.cmovalves.com

CMO MADRID

C/ Rumania, 5 - D5 (P.E. Inbisa)
28802 Alcalá de Henares
Madrid (Spain)

Tel.: (+34) 91 877 11 80
Fax: (+34) 91 879 79 94

cmomadrid@cmovalves.com
www.cmovalves.com