

DESCRIPTION / DESCRIPCIÓN:

	GJS-500	CF8M
1 BODY/ CUERPO	GJS-500+POLYURET.	CF8M+POLYURET.
2 KNIFE / TAJADERA	AISI-304	AISI-316
3 PACKING GLAND / PRENSAESTOPAS	GJS-500	CF8M
4 PACKING / EMPAQUETADURA	SYNT.+PTFE	SYNT.+PTFE
5 JOINT / JUNTA	EPDM	EPDM
6 SUPPORT / ESPARRAGO	S275JR	S275JR
7 STUD / ESPARRAGO	C45E ZINC	AISI-316
8 WASHER / ARANDELA	8.8 ZINC	A-4
9 SELF-LOCKING NUT / TUERCA AUTOBLOCANTE	8.8 ZINC	A-4
10 SCREW / TORNILLO	8.8 ZINC	A-2
11 WASHER / ARANDELA	8.8 ZINC	A-2

NOTE: Other material combinations under request.

OBSERVACIONES: Otras combinaciones de materiales bajo consulta.

XB SERIES



FABRICATION RANGE
KNIFE GATE VALVES

UTILIZATION:

Bidirectional knife gate valve for abrasive fluids with various concentrations of solids with zero leakage to environment. It is not needed any joint between flanges as it is incorporated in the body.

APPLICATION:

Between flanges and end of the line.

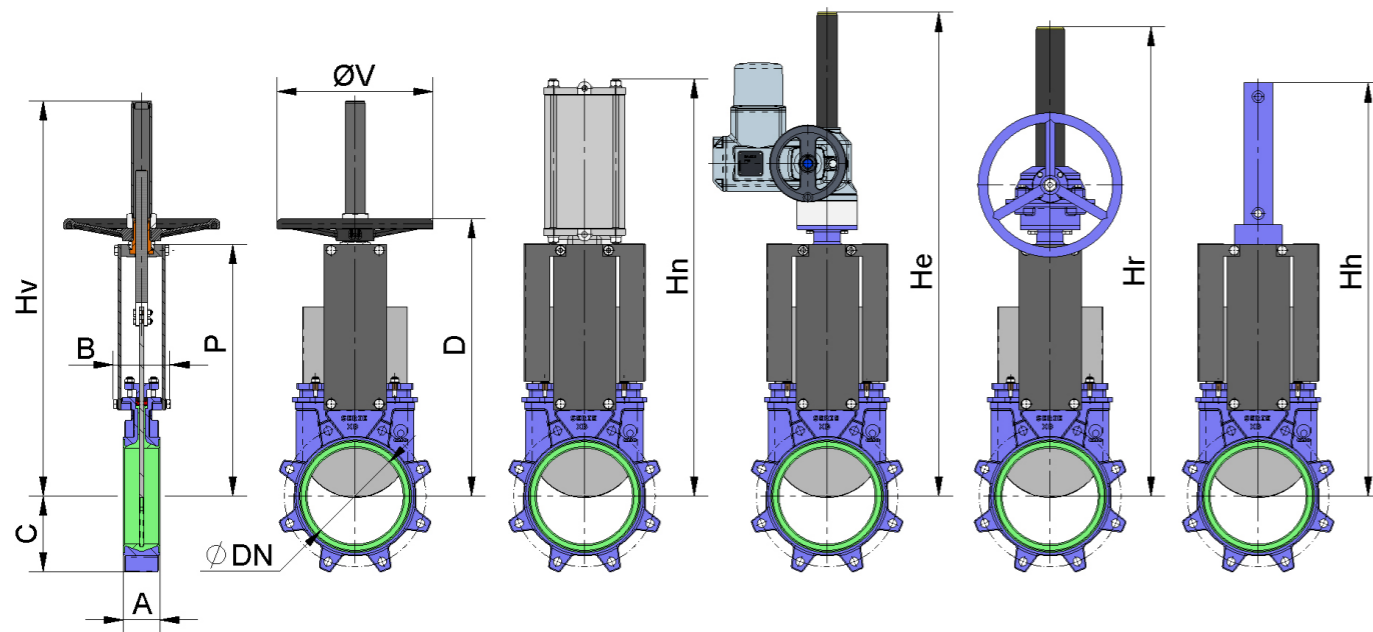
PROGRAMA DE FABRICACIÓN
VÁLVULAS DE GUILLOTINA

UTILIZACIÓN:

Válvula de tajadera bidireccional para fluidos abrasivos con sólidos en distintas concentraciones sin fuga al medio ambiente. No necesita juntas entre las bridas por tenerla incorporada en el cuerpo.

APLICACIÓN:

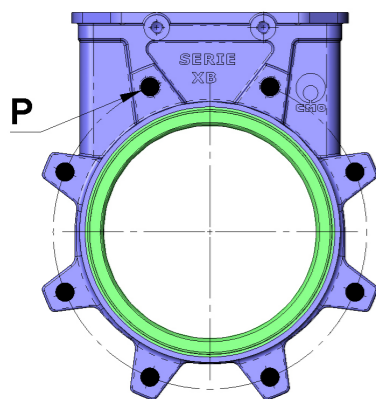
Entre bridas y final de línea.



DIMENSIONS / DIMENSIONES:

DN	ND	A	B	C	P	Hv	D	ØV	Hn	He	Hr	Hh
50	2"	54	91	61	241	410	280	225	416	585	537	457
65	2 1/2"	54	91	68	268	437	308	225	456	610	564	500
80	3"	57	91	91	294	463	333	225	498	635	590	560
100	4"	57	91	104	334	503	373	225	562	675	630	620
125	5"	64	101	118	367	586	407	225	636	705	663	683
150	6"	64	101	130	419	638	458	225	717	760	715	755
200	8"	76	118	159	525	816	578	325	874	990	943	926
250	10"	76	118	196	626	1017	679	325	1036	1090	1033	1077
300	12"	83	118	231	726	1117	779	380	1182	1190	1121	1246
350	14"	83	290	257	797	1337	906	450	1381	1305	1305	1376
400	16"	96	290	290	903	1443	1012	450	1530	1460	1403	1532
450	18"	96	290	312	989	1629	1098	450	1676	1755	1677	1707
500	20"	121	290	340	1101	1741	1210	450	1839	1870	1788	1869
600	24"	121	290	398	1307	2047	1416	450	2146	1995	1995	2176

NOTE: Other sizes under request. Dimensions and drawings without obligation. CMO VALVES S.L. reserves, at any moment, the right of their modification at its own discretion and without any previous notice.
OBSERVACIONES: Otros tamaños bajo consulta. Cotas y dibujos sin compromiso. CMOVALVES S.L. se reserva, en cualquier momento, el derecho de modificarlos a discreción y sin previo aviso.



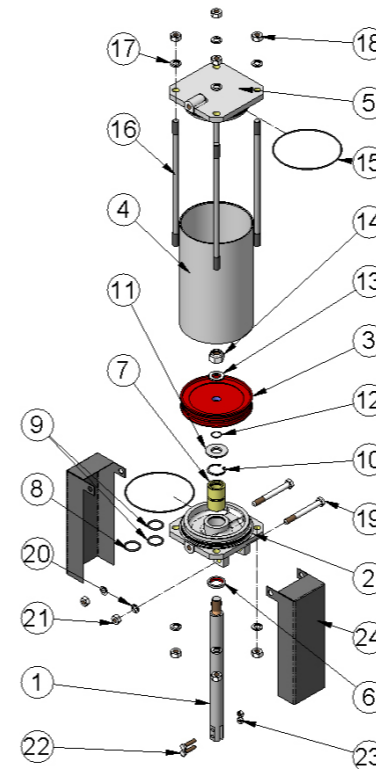
P Screw depth. / Profundidad de rosca.
 • Threaded holes. / Agujeros roscados

BORING JOINT / TALADRADO DE BRIDAS

EN 1092-2 PN-10						ASA-150					
DN	ΔP kg/cm²	•	M Métrico	P	ØK	ND	ΔP psi	•	R UNC	P	ØK
50	10	4	M 16	14	125	2"	150	4	5/8"	14	120,6
65	10	4	M 16	14	145	2 1/2"	150	4	5/8"	14	139,7
80	10	8	M 16	14	160	3"	150	4	5/8"	14	152,4
100	10	8	M 16	14	180	4"	150	8	5/8"	14	190,5
125	10	8	M 16	15	210	5"	150	8	3/4"	15	215,9
150	10	8	M 20	15	240	6"	150	8	3/4"	15	241,3
200	10	8	M 20	17	295	8"	150	8	3/4"	17	298,4
250	10	12	M 20	17	350	10"	150	12	7/8"	17	361,9
300	10	12	M 20	20	400	12"	150	12	7/8"	20	431,8
350	10	16	M 20	21	460	14"	150	12	1"	21	476,2
400	10	16	M 24	23	515	16"	150	16	1"	23	539,7
450	10	20	M 24	24	565	18"	150	16	1 1/8"	24	577,8
500	10	20	M 24	25	620	20"	150	20	1 1/8"	25	635
600	10	20	M 27	26	725	24"	150	20	1 1/4"	26	749,3

NOTE: Other sizes and standards under request. **OBSERVACIONES:** Otros tamaños y normas bajo consulta.

ACTUATORS / ACTUADORES:



PNEUMATIC / NEUMÁTICO:

	MATERIAL	
1	STEM / VÁSTAGO	AISI-304
2	CYLINDER HEAD / TAPA SOPORTE	ALUMINIUM / ALUMINIO
2	CYLINDER Ø / Ø CAMISA > Ø200	GJS-400
3	PISTON / ÉMBOLO	S275JR + NBR
4	CYLINDER TUBE / CAMISA	ALUMINIUM / ALUMINIO
5	CYLINDER CAP / TAPA SUPERIOR	ALUMINIUM / ALUMINIO
5	CYLINDER Ø / Ø CAMISA > Ø200	GJS-400
6	SCRAPER / RASCADOR	NITRILE / NITRILO
7	SOCKET / CASQUILLO	NYLON
8	OUTSIDE O-RING / ANILLO TÓRICO EXT.	NITRILE / NITRILO
9	INSIDE O-RING / ANILLO TÓRICO INT.	NITRILE / NITRILO
10	CIR-CLIP	STEEL / ACERO
11	WASHER / ARANDELA	ST ZINC
12	O-RING / ANILLO TÓRICO	NITRILE / NITRILO
13	WASHER / ARANDELA	ST ZINC
14	SELF-LOCKING NUT / TUERCA AUTOBLOCANTE	8.8 ZINC
15	O-RING / ANILLO TÓRICO	NITRILE / NITRILO
16	TIE ROD / TIRANTES	C45E ZINC
17	WASHER / ARANDELA	ST ZINC
18	NUT / TUERCA	8.8 ZINC
19	SCREW / TORNILLO	8.8 ZINC
20	WASHER / ARANDELA	ST ZINC
21	NUT / TUERCA	8.8 ZINC
22	SCREW / TORNILLO	A-2
23	SELF-LOCKING NUT / TUERCA AUTOBLOCANTE	A-2
24	PROTECTION / PROTECCIÓN	S275JR

HANDWHEEL / VOLANTE:

	MATERIAL	
1	SPINDLE / HUSILLO	AISI-303
2	YOKE / PUENTE	GJS-500
3	SPINDLE NUT / TUERCA HUSILLO	BRONZE / BRONCE
4	BUTT NUT / TUERCA TOPE	C45E
5	HANDWHEEL / VOLANTE	GJS-400
6	HOOD NUT / TUERCA CAPERUZA	8.8 ZINC
7	HOOD / CAPERUZA	ST-37
8	PLUG PROTECTION / TAPÓN PROTECCIÓN	PLASTIC / PLÁSTICO
9	GREASER / ENGRASADOR	STEEL / ACERO
10	SCREW / TORNILLO	8.8 ZINC
11	WASHER / ARANDELA	ST ZINC
12	NUT / TUERCA	8.8 ZINC
13	SETSCREW / PRISIONERO	STEEL / ACERO
14	SCREW / TORNILLO	A-2
15	SELF-LOCKING NUT / TUERCA AUTOBLOCANTE	A-2

