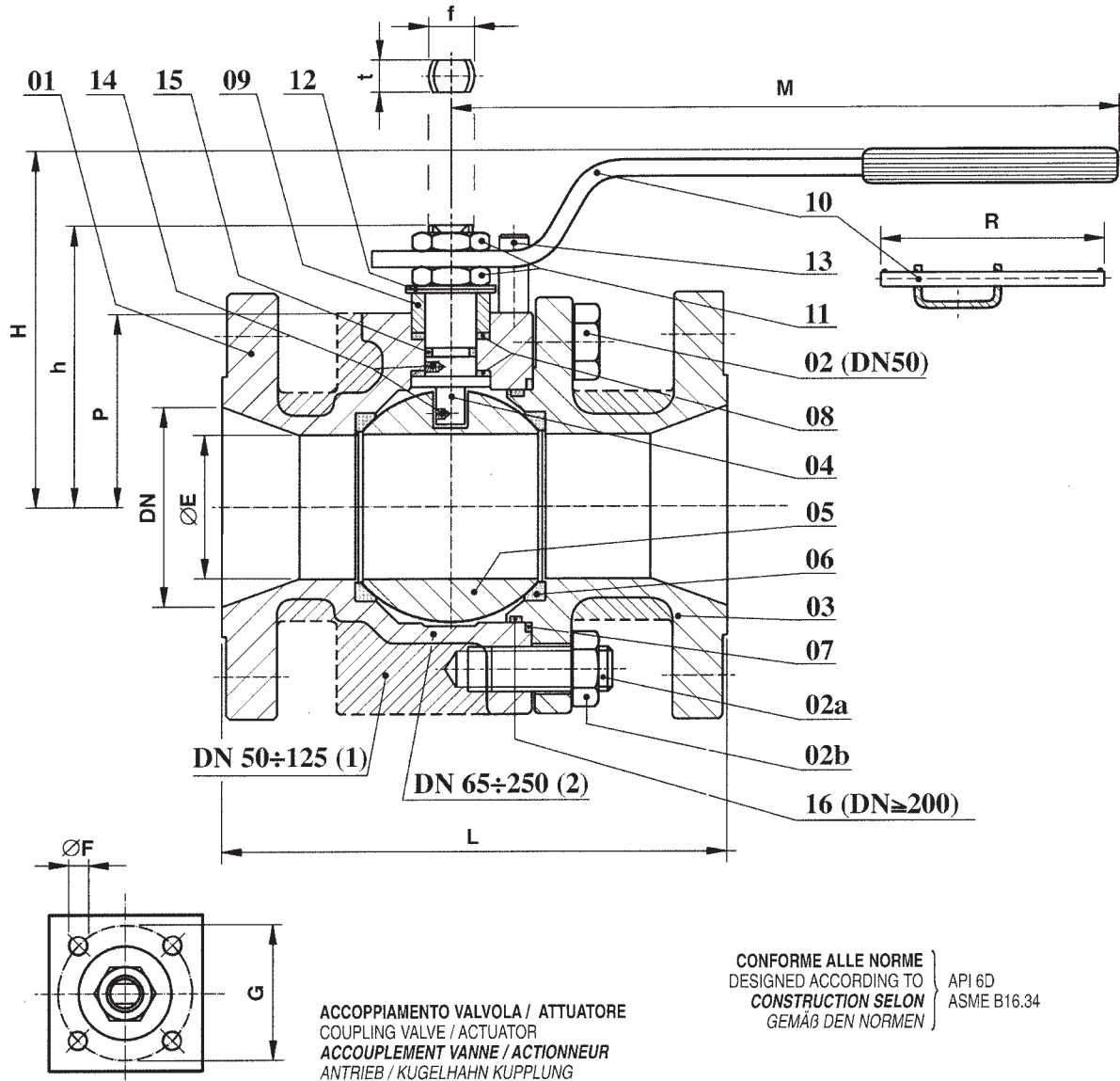


# BALL VALVES REDUCED BORE

# ALFA 54S.B.

ANSI 150



ISO 5211

## DIMENSIONI - DIMENSIONS - DIMENSIONS - ABMESSUNGEN

DN	15	20	25	32	40	50	65	80	100	125	150	200	250
Ø"	1/2"	3/4"	1"	1 1/4"	1 1/2"	2"	2 1/2"	3"	4"	5"	6"	8"	10"
ØE	VEDERE SEE VOIR SIEHE					38	51	64	76	102	102	152	180
L						178	190	203	229	254	267 *	292 *	330 *
M / R						275 / —	275 / —	380 / —	380 / —	440 / 500	440 / 500	— / 800	— / 800
H						118	126	143	149	191	191	273	300
h						95	103	122	127	157	157	218	243
P						63	68.5	82	88.5	111	111	153	179
f/t						16 / 10	16 / 10	22 / 14	22 / 14	30 / 18	30 / 18	45 / 30	45 / 30
Kg.						13	17	26	34	42			
(1) / (2)							12	19	28	32	43	68	108
ISO 5211						F05	F05	F07	F07	F10	F10	F14	F14
ØF						M6	M6	M8	M8	M10	M10	M16	M16
G						50	50	70	70	102	102	140	140

**ALFA**  
**64S.B.**

\* VALVOLA A SCARTAMENTO RIDOTTO; SCARTAMENTO NORMALE, SU RICHIESTA  
SHORT PATTERN VALVE; LONG PATTERN, ON REQUEST  
VANNE À ÉCARTEMENT COURT, ÉCARTEMENT NORMAL, SUR DEMANDE  
KUGELHAHN MIT KURZER BAULÄNGE; NORMALE BAULÄNGE, AUF ANFRAGE

Proprietà riservata - A termine delle vigenti leggi questo documento non potrà essere copiato, riprodotto o comunicato ad altre persone o a ditte senza la nostra autorizzazione scritta. All rights reserved - No part of this, can be reproduced or transmitted, in any form or by any means, electronic, mechanical, photocopying, recording or otherwise, without the prior permission of ALFA VALVOLE s.r.l.

Ed. 0009 / 02.16 / P0002

Le caratteristiche delle valvole, con esclusione di quelle regolamentate da Norme internazionali, possono essere oggetto di modifiche senza preavviso. Design and specifications are subject to change without notice except those established by international standards.



**ALFA**  
**VALVOLE s.r.l.**

20010 CASOREZZO (Milano) - Italia -  
VIALE DEL LAVORO, 19  
Tel. 02.90296206 r.a. - Telefax 02.90296292 -  
E-Mail: alfavalvole@alfavalvole.it - Sito internet: www.alfavalvole.it