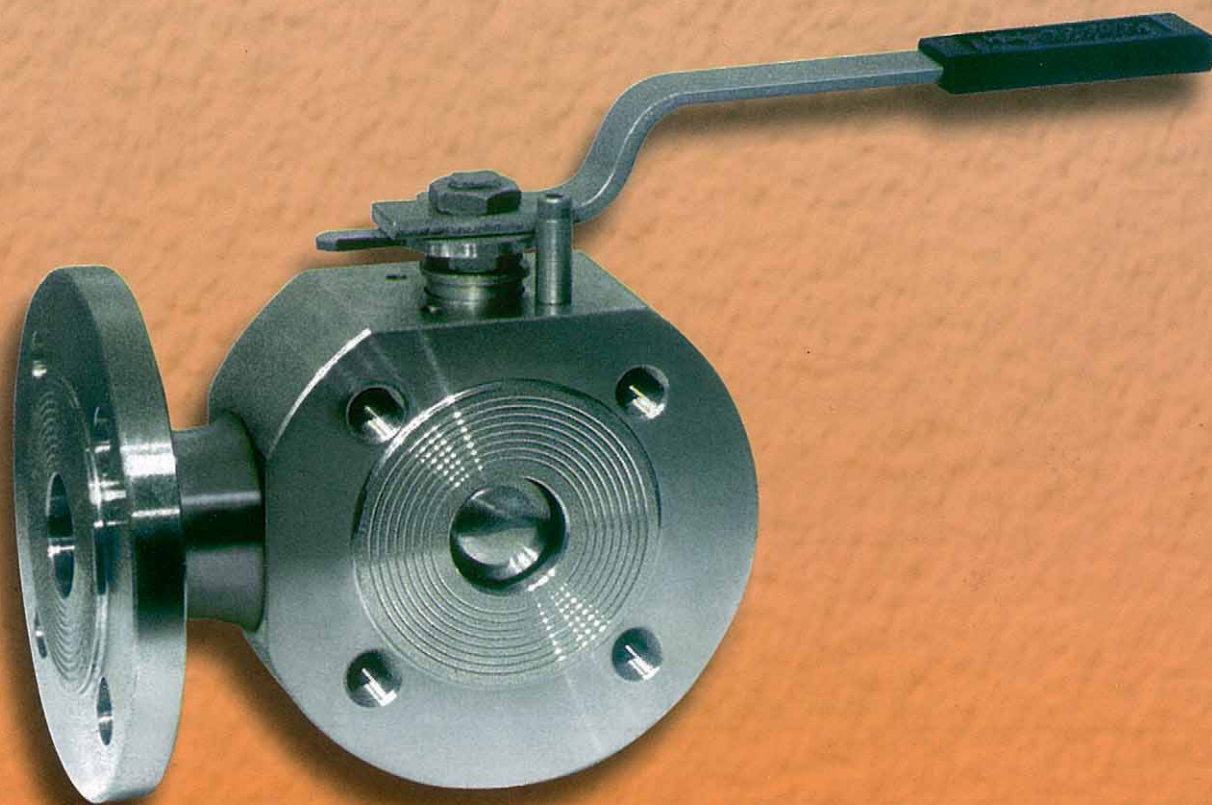


VALVOLE A SFERA
BALL VALVES

ROBINETS À BOULE
KUGELHÄHNE



ALFA 103 PN 10 ÷ 40 ANSI 150 ÷ 600



UNI EN ISO 9001:2008
Nr. 50 100 6417 - Rev. 01



CE 0548-Modulo H
Certificato nr. PED-0548-QSH-321-10



CEC-06/2007-ADF178
Directive 94/9/EC - Article 8 (1) b) ii)



Cert. n. 6D-0195

Proprietà riservata - A termine delle vigenti leggi questo documento non potrà essere copiato, riprodotto o comunicato ad altre persone o a ditte senza la nostra autorizzazione scritta
All rights reserved - No part of this reproduced or transmitted, in any form or by any means, electronic, mechanical, photocopying, recording or otherwise, without the prior permission of ALFA VALVOLE s.r.l.

Ed. 0006 / 11.10

Le caratteristiche delle valvole, con esclusione di quelle regolamentate da Norme internazionali, possono essere oggetto di modifiche senza preavviso
Design and specifications are subject to change without notice except those established by international standards.



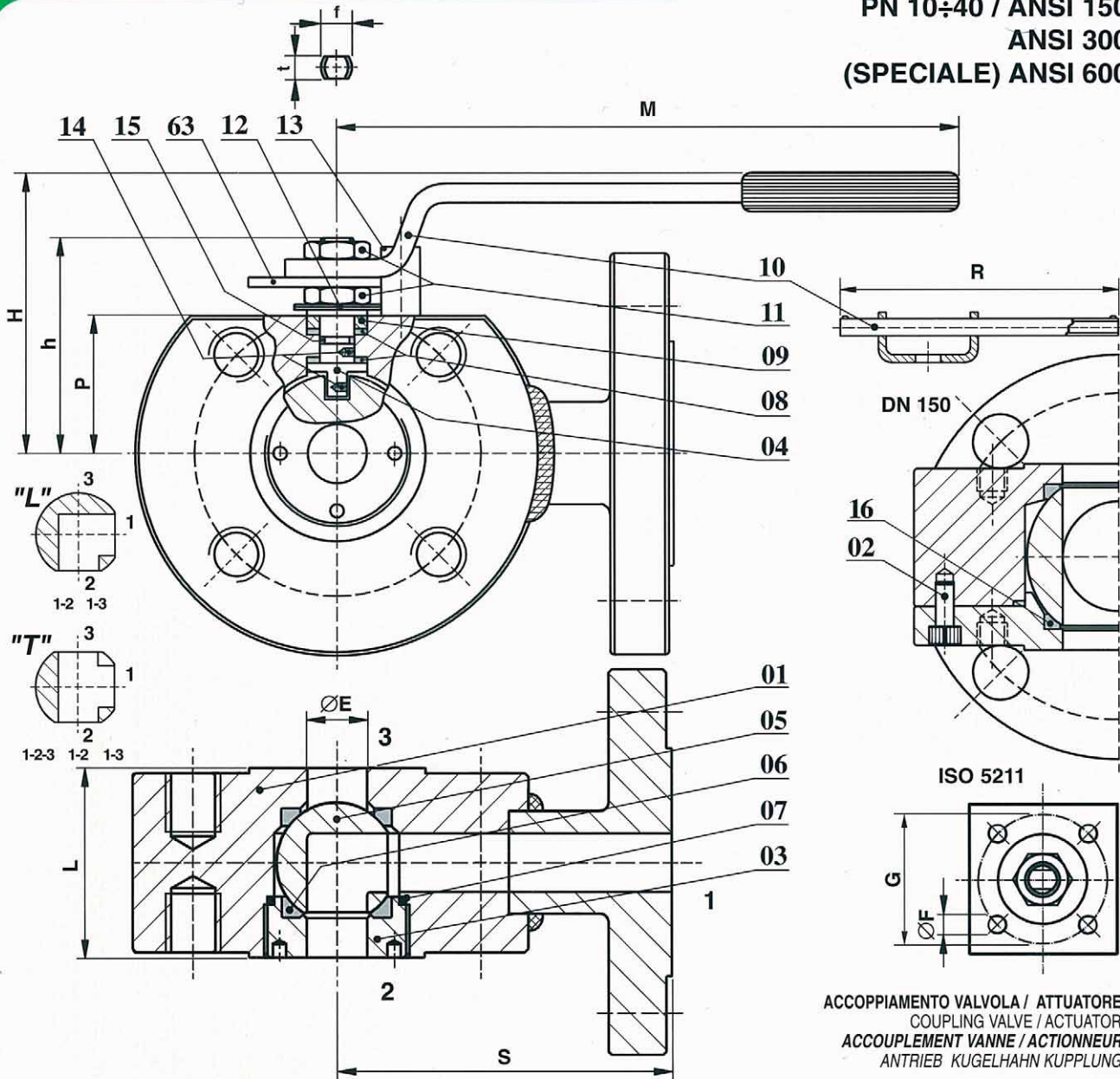
ALFA
VALVOLE s.r.l.

20010 CASOREZZO (Milano) -Italia-
VIALE DEL LAVORO, 19
Tel. 02.90296206 r.a. - Telefax 02.90296292
E-Mail: alfavalvole@alfavalvole.it - Sito internet: www.alfavalvole.it

BALL VALVES REDUCED BORE

ALFA 103

PN 10÷40 / ANSI 150
ANSI 300
(SPECIALE) ANSI 600



ACCOPPIAMENTO VALVOLA / ATTUATORE
COUPLING VALVE / ACTUATOR
ACCOUPLMENT VANNE / ACTIONNEUR
ANTRIEB KUGELHAHN KUPPLUNG

DIMENSIONI - DIMENSIONS - DIMENSIONS - ABMESSUNGEN

| DN | 15 | 20 | 25 | 32 | 40 | 50 | 65 | 80 | 100 | 125 | 150 |
|----------|----------|---------|---------|---------|---------|---------|---------|---------|-----------|-----------|---------|
| Ø" | 1/2" | 3/4" | 1" | 1 1/4" | 1 1/2" | 2" | 2 1/2" | 3" | 4" | 5" | 6" |
| ØE | 10 | 14 | 19 | 24 | 34 | 43 | 60 | 70 | 84 | 110 | 140 |
| L | 50 | 50 | 50 | 60 | 70 | 100 | 115 | 130 | 150 | 185 | 300 |
| S | ANSI 150 | | 90 | 105 | 120 | 130 | 150 | 175 | 185 | 200 | 215 |
| | ANSI 300 | | 100 | | | | | | | | |
| M / R | 150 / — | 150 / — | 185 / — | 185 / — | 275 / — | 275 / — | 380 / — | 380 / — | 440 / 500 | 440 / 500 | — / 800 |
| H | 84 | 87 | 95 | 99 | 118 | 126 | 143 | 149 | 185 | 200 | 273 |
| h | 52 | 54 | 69 | 72 | 95 | 101 | 122 | 127 | 151 | 167 | 220 |
| P | 33 | 36 | 43 | 48 | 63 | 68,5 | 82 | 88,5 | 101,5 | 120 | 153 |
| f/t | 10 / 6 | 10 / 6 | 12 / 8 | 12 / 8 | 16 / 10 | 16 / 10 | 22 / 14 | 22 / 14 | 30 / 18 | 30 / 18 | 45 / 30 |
| Kg. | ANSI 150 | | 4,5 | 6 | 9 | 17 | 22 | 30 | 44 | 65 | 111 |
| | ANSI 300 | | 5 | | | | | | | | |
| ISO 5211 | F03 | F03 | F03 | F03 | F05 | F05 | F07 | F07 | F10 | F10 | F14 |
| ØF | M5 | M5 | M5 | M5 | M6 | M6 | M8 | M8 | M10 | M10 | M16 |
| G | 36 | 36 | 36 | 36 | 50 | 50 | 70 | 70 | 102 | 102 | 140 |

Proprietà riservata - A termine delle vigenti leggi questo documento non potrà essere copiato, riprodotto o comunicato ad altre persone o a ditte senza la nostra autorizzazione scritta. All rights reserved - No part of this, can be reproduced or transmitted, in any form or by any means, electronic, mechanical, photocopying, recording or otherwise, without the prior permission of ALFA VALVOLE s.r.l.

Le caratteristiche delle valvole, con esclusione di quelle regolamentate da Norme internazionali, possono essere oggetto di modifiche senza preavviso. Design and specifications are subject to change without notice except those established by international standards.



ALFA
VALVOLE s.r.l.

20010 CASOREZZO (Milano) - Italia -
VIALE DEL LAVORO, 19
Tel. 02.90296206 r.a. - Telefax 02.90296292
E-Mail: alfavalvole@alfavalvole.it - Sito internet: www.alfavalvole.it

MATERIALI - MATERIALS - MATERIAUX - WERKSTOFFE

| | | | | | | |
|----|----------------------------|--------------------|------------------------|---------------------------|--|----------------------------------|
| 01 | CORPO | BODY | CORPS | GEHÄUSE | ASTM A105 ASTM A216 WCB | ASTM A479 F316 ASTM A351 CF8M |
| 02 | VITE | SCREW | VIS | SCHRAUBE | 8.8 UNI 3740 ZINCATO - GALVANIZED - ZINGUE - VERZINKT | |
| 03 | CHIUSURA | CLOSURE | EMBOUT | FLANSCHSTUTZEN | ASTM A105 ASTM A216 WCB | ASTM A479 F316 ASTM A351 CF8M |
| 04 | STELO | STEM | TIGE | SPINDEL | AISI 410 | ASTM A479 F316 |
| 05 | SFERA | BALL | BOULE | KUGEL | ASTM A479 F304 | ASTM A479 F316 |
| 06 | SEDI | SEATS | SIEGE | SITZRING | P.T.F.E. / R.P.T.F.E. / P.T.F.E. + A.M. | |
| 07 | GUARNIZIONE CORPO | BODY GASKET | ANNEAU | DICHTUNGSRING | P.T.F.E. + GRAF. | P.T.F.E. |
| 08 | BUSSOLA | WASHER | JOINT DE TIGE | SPINDELABDICHTUNG | P.T.F.E. + GRAF. | P.T.F.E. |
| 09 | PREMIGUARNIZIONE | GLAND | PRESSE ETOUPE | STOPFBÜCHSE | CF9SMnPb36 UNI 4838 ZINCATO - GALVANIZED ZINGUE - VERZINKT | ASTM A479 F304 |
| 10 | LEVA | LEVER | LEVIER | HANDHEBEL | Fe 37 UNI 7070 ZINCATO - GALVANIZED - ZINGUE - VERZINKT | |
| 11 | DADO/CONTRODADO | NUT / LOCK NUT | ECROU/CONTRE ECROU | MUTTER/KONTERMUTTER | 6S UNI 3740 ZINCATO - GALVANIZED - ZINGUE - VERZINKT | |
| 12 | MOLLE A TAZZA | SPRING WASHER | RONDELLES BELLEVILLE | TELLERFEDER | 50CrV4 UNI 3545 ZINCATO - GALVANIZED - ZINGUE - VERZINKT | |
| 13 | DISPOSITIVO D'ARRESTO | STOP DEVICE | PLOT D'ARRET | ANSCHLAG VORRICHTUNG | 8.8 UNI 3740 ZINCATO - GALVANIZED - ZINGUE - VERZINKT | |
| 14 | DISPOSITIVO ANTISTATICO | ANTISTATIC DEVICE | CONTACT ANTISTATIQUE | ANTISTATISCHE VORRICHTUNG | ASTM A479 F316 | |
| 15 | O'RING STELO | STEM O'RING | O'RING TIGE | SPINDEL O'RING | VITON | |
| 16 | O'RING CORPO | BODY O'RING | O'RING CORPS | GEHÄUSE O'RING | VITON | |
| 63 | INDICATORE DI DI POSIZIONE | POSITION INDICATOR | INDICATEUR DE POSITION | POSITION ANZEIGER | Fe 37 UNI 7070 ZINCATO - GALVANIZED - ZINGUE - VERZINKT | |

— ALFA GARANTISCE DAL 1971 UGUALI PARTI DI RICAMBIO.
ALFA GUARANTEES SPARE PARTS FOR SUPPLIES SINCE 1971.

ALFA FAIT GARANTIE POUR EGALES PARTIES D'ECHANGE DES 1971.
ALFA GARANTIERT ERSATZTEILE FÜR LIEFERUNGEN SEIT 1971.

ESECUZIONI STANDARD - STANDARD EXECUTIONS EXECUTION STANDARD - STANDARD-AUSFÜHRUNGEN

— REALIZZAZIONE DA BARRA IN ACCIAIO INOX O AL CARBONIO.
FROM BAR STOCK IN STAINLESS OR CARBON STEEL.

EXECUTION DANS LA BARRE EN ACIER INOX OU AU CARBONE.
STANGEN AUSFÜHRUNGEN FÜR STAHL UND EDELSTAHL.

— STELO ANTI BLOW - OUT.
ANTI BLOW - OUT STEM.

TIGE ANTI EJECTABLE.
ANTI BLOW - OUT SPINDEL.

— DISPOSITIVO ANTISTATICO.
ANTISTATIC DEVICE.

SISTEME ANTISTATIQUE.
ANTISTATISCHE AUSFÜHRUNG.

— TENUTA ADDIZIONALE SU STELO CON O'RING.
ADDITIONAL STEM SEAL WITH O-RING

ETANCHEITG SUPPLEMENTAIRE DE LA TIGE AVEC JOINT TORIQUE
ZUSÄTZLICHE SPINDEL DICHTUNG MIT O-RING.

— FORATURA PIANO PREMISTOPPA A NORMA ISO 5211.
DRILLING OF TOP MOUNTING ACCORDING TO ISO 5211

PERGAGE DE LA PLATINE DE PRESSE ETOUPE SUIVANT NORME ISO 5211
ANSCHLUSSMASSE NACH ISO 5211.

ESECUZIONI A RICHIESTA - EXECUTIONS ON REQUEST EXECUTION SUR DEMANDE - AUSFÜHRUNGEN AUF ANFRAGE

— ALTRI MATERIALI DISPONIBILI.
OTHER CONSTRUCTIONS MATERIALS ARE AVAILABLE.

REALISATIONS DANS D'AUTRES MATIERES.
WEITERE WERKSTOFFE ZU VERFÜGUNG.

— MONTAGGIO SFERA A "T".
MOUNTING OF "T" BALL.

MONTAGE SFERA EN "T".
"T" KUGEL EINBAU.



BALL VALVES REDUCED BORE

ALFA 104

PN 10÷40
ANSI 150

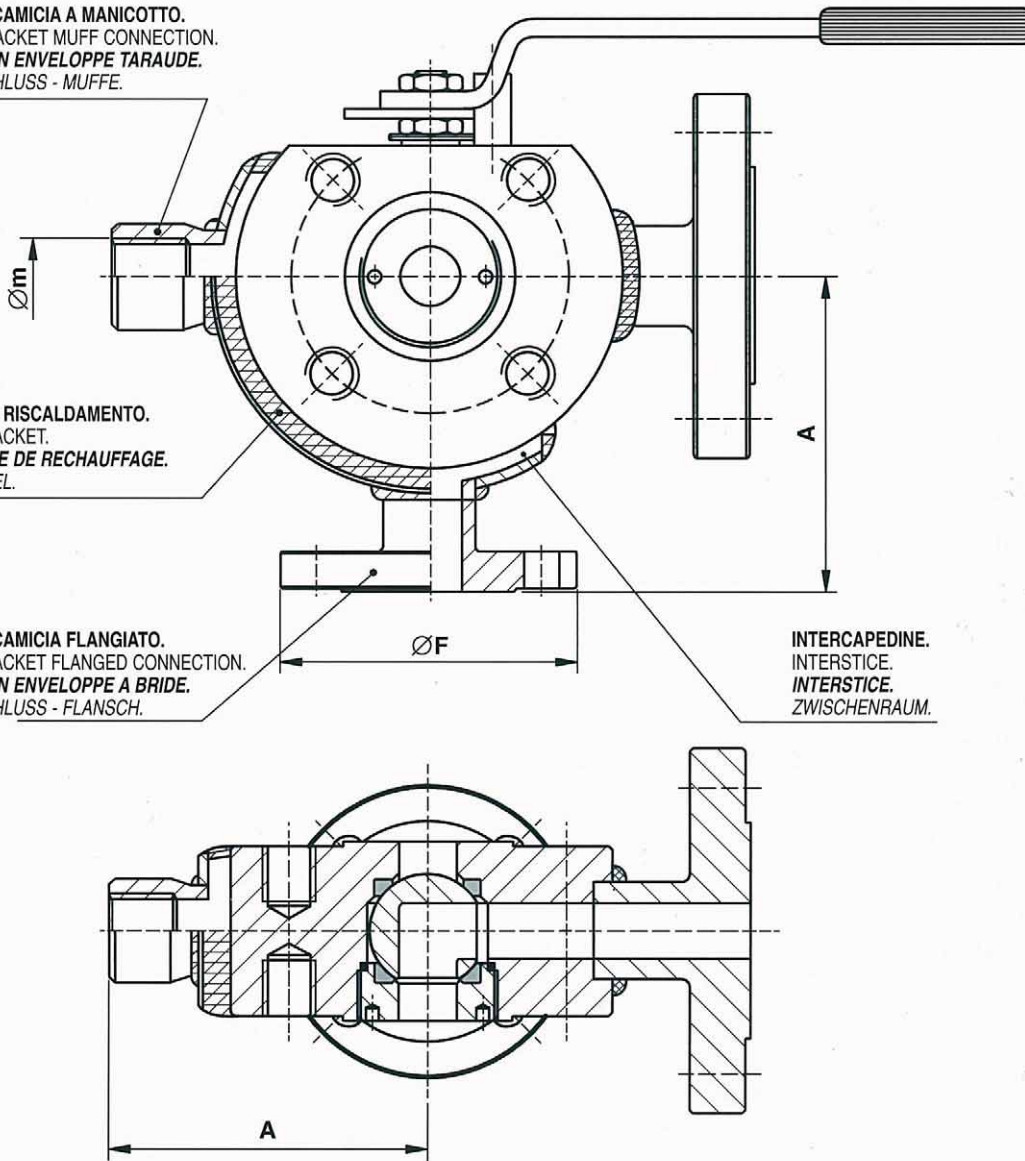
ALFA 103 CON CAMICIA DI RISCALDAMENTO IN ACCIAIO AL CARBONIO O INOX.
ALFA 103 WITH HEATING JACKET IN CARBON STEEL OR IN STAINLESS STEEL.
ALFA 103 AVEC ENVELOPPE DE RECHAUFFAGE EN ACIER AU CARBON OU INOX.
ALFA 103 MIT HEIZMANTEL IN C-STAHLE ODER IN EDELSTAHL.

ATTACCO CAMICIA A MANICOTTO.
HEATING JACKET MUFF CONNECTION.
CONNEXION ENVELOPPE TARAUDE.
HEIZANSCHLUSS - MUFFE.

CAMICIA DI RISCALDAMENTO.
HEATING JACKET.
ENVELOPPE DE RECHAUFFAGE.
HEIZMANTEL.

ATTACCO CAMICIA FLANGIATO.
HEATING JACKET FLANGED CONNECTION.
CONNEXION ENVELOPPE A BRIDE.
HEIZANSCHLUSS - FLANSCH.

INTERCAPEDINE.
INTERSTICE.
INTERSTICE.
ZWISCHENRAUM.



DIMENSIONI - DIMENSIONS - DIMENSIONS - ABMESSUNGEN

| DN | 15 | 20 | 25 | 32 | 40 | 50 | 65 | 80 | 100 | 150 |
|--------------|--------|------|-----|--------|--------|-------|--------|-----|-----|-----|
| Ø" | 1/2" | 3/4" | 1" | 1 1/4" | 1 1/2" | 2" | 2 1/2" | 3" | 4" | 6" |
| A | 75 | 80 | 95 | 105 | 115 | 125 | 135 | 150 | 170 | 210 |
| ØF | DN 15 | | | | | DN 25 | | | | |
| Øm | Ø 1/2" | | | | | Ø 1" | | | | |
| PESO CAMICIA | 1.5 | 1.5 | 1.8 | 2.2 | 2.5 | 3 | 5 | 5 | 10 | 12 |

PER COSTRUZIONE E DIMENSIONI VEDERE TABELLA "ALFA 103".
FOR CONSTRUCTION AND DIMENSIONS SEE TABLES "ALFA 103".

POUR CONSTRUCTION ET DIMENSIONS VOIR TABLE ALFA 103".
BAUART UND ABMESSUNGEN SIEHE TABELLE "ALFA 103".

Proprietà riservata - A termine delle vigenti leggi questo documento non potrà essere copiato, riprodotto o comunicato ad altre persone o a ditte senza la nostra autorizzazione scritta. All rights reserved - No part of this is to be reproduced or transmitted, in any form or by any means, electronic, mechanical, photocopying, recording or otherwise, without the prior permission of ALFA VALVOLE s.r.l.

Ed. 0005/02.10/P0001

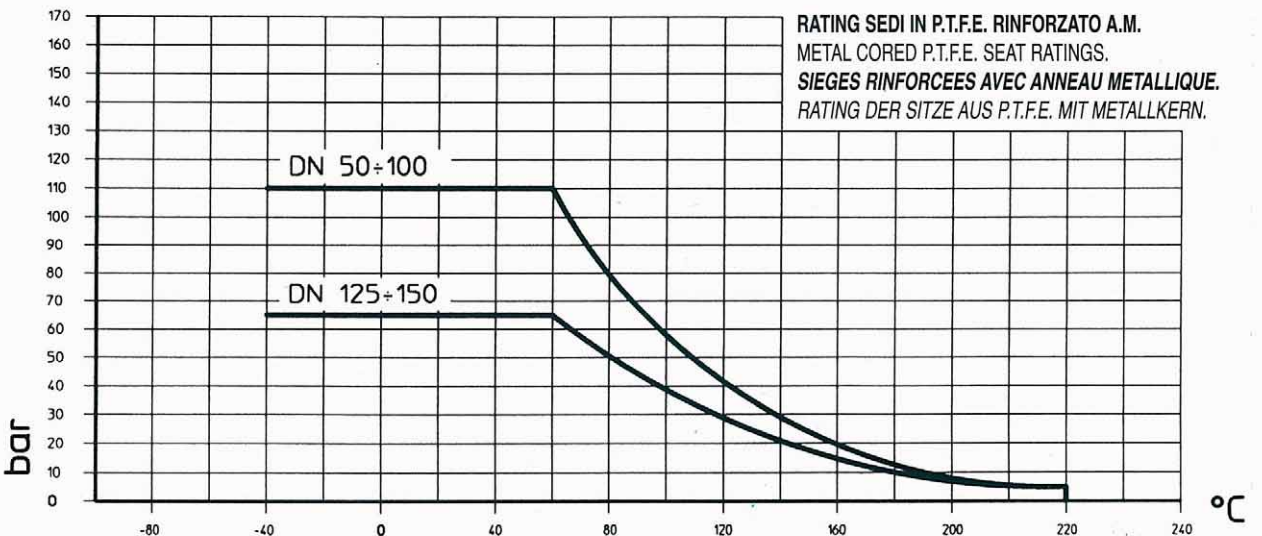
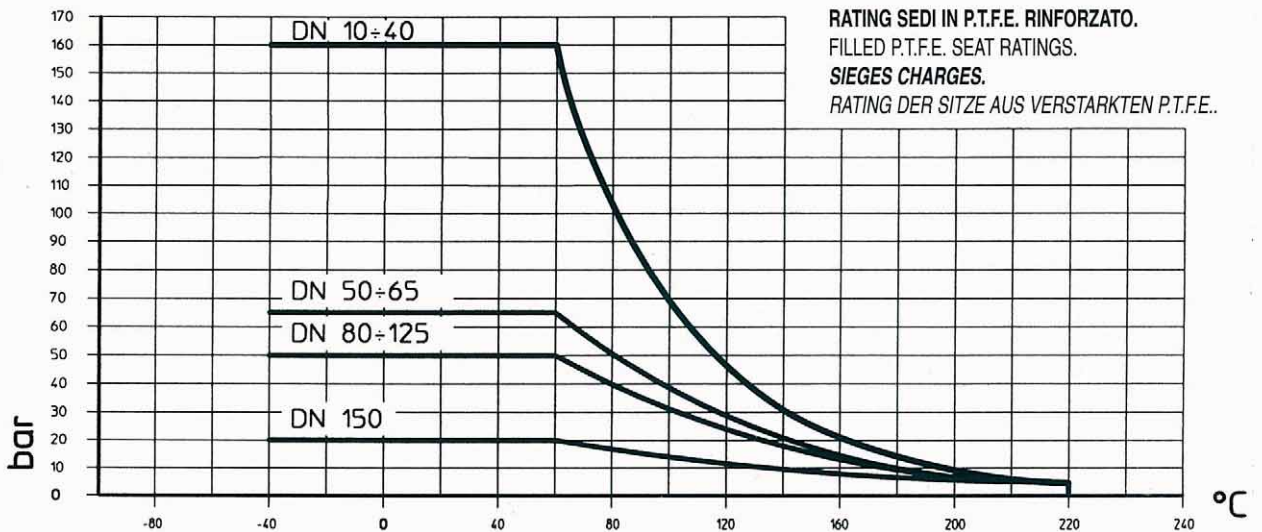
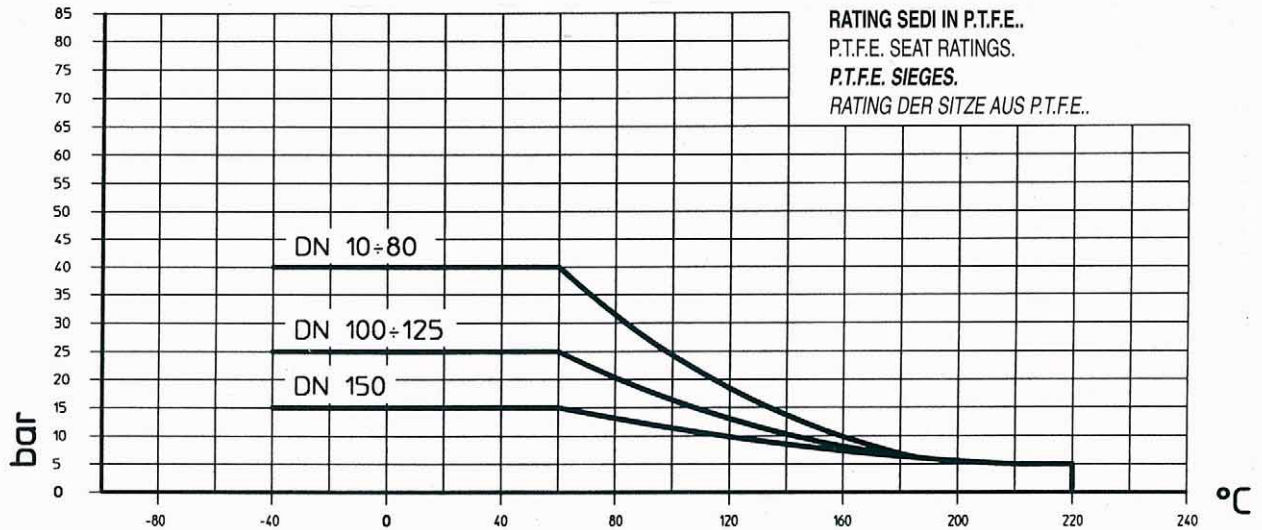
Le caratteristiche delle valvole, con esclusione di quelle regolamentate da Norme internazionali, possono essere oggetto di modifiche senza preavviso. Design and specifications are subject to change without notice except those established by international standards.



ALFA
VALVOLE s.r.l.

20010 CASOREZZO (Milano) -Italia-
VIALE DEL LAVORO, 19
Tel. 02.90296206 r.a. - Telefax 02.90296292
E-Mail: alfavalvole@alfavalvole.it - Sito internet: www.alfavalvole.it

DIAGRAMMA - DIAGRAM - DIAGRAMME - DIAGRAMM



I valori riportati nei diagrammi sono puramente indicativi e possono variare in funzione delle condizioni di esercizio (fluido-pressione-temperatura).

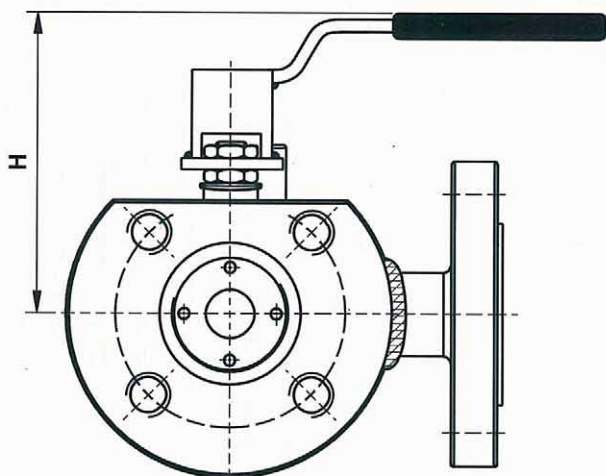
Proprietà riservata - A termine delle vigenti leggi questo documento non potrà essere copiato, riprodotto o comunicato ad altre persone o a ditte senza la nostra autorizzazione scritta. All rights reserved - No part of this, is to be reproduced or transmitted, in any form or by any means, electronic, mechanical, photocopying, recording or otherwise, without the prior permission of ALFA VALVOLE s.r.l.

Ed. 0005/02.10/P0001

Le caratteristiche delle valvole, con esclusione di quelle regolamentate da Norme internazionali, possono essere oggetto di modifiche senza preavviso. Design and specifications are subject to change without notice except those established by international standards.

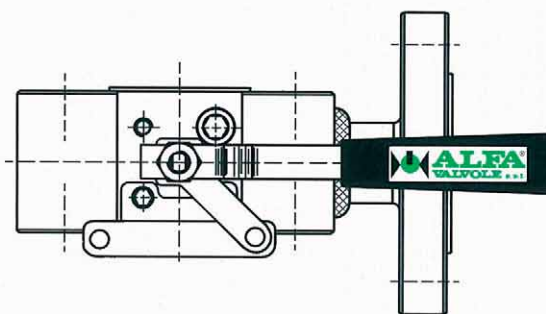
ACCESSORI - ACCESSORIES - ACCESSORIES - ZUBEHÖR

- TUTTE LE VALVOLE POSSONO ESSERE EQUIPAGGiate CON COMANDI PNEUMATICI, ELETTRICI O IDRAULICI.
 ALL OF THE VALVES CAN BE EQUIPPED WITH PNEUMATIC, ELECTRIC OR HYDRAULIC ACTUATORS.
TOUTES LES VANNES PEUVENT ETRE EQUIPEES D'UN ACTIONNEUR, PNEUMATIQUE, ELECTRIQUE OU HYDRAULIQUE.
 ALLE KUGELHÄHNE KÖNNEN MIT PNEUMATISCHEN, ELEKTRISCHEN ODER HYDRAULISCHEN ANTRIEBE AUSGERÜSTET WERDEN.

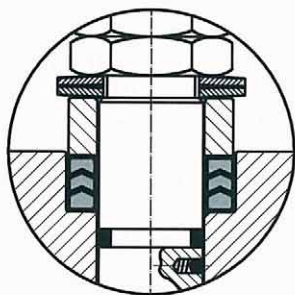


- ESTENSIONE LEVA.
 LEVER EXTENSION.
REHAUSSE DE POIGNE.
 HANDHEBEL VERLÄNGERUNG.

- QUOTA H: VARIABILE A RICHIESTA.
 DIMENSION H: VARIABLE UPON REQUEST.
DIMENSION H: VARIABLE A REQUELE.
 ABMESSUNGEN H: VARIABEL AUF ANFRAGE.



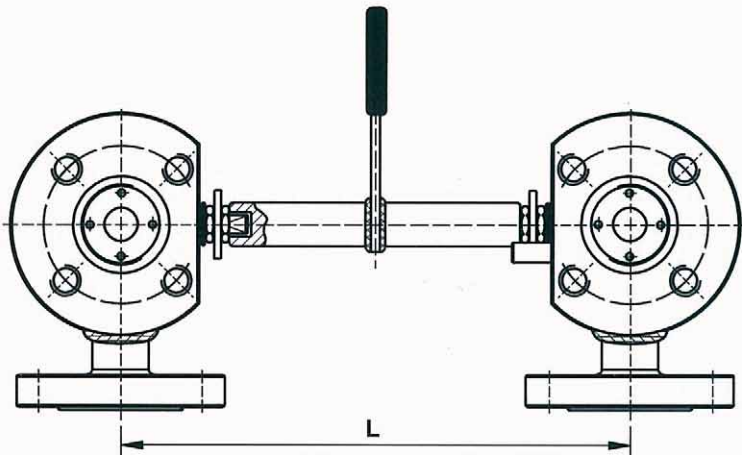
- DISPOSITIVO DI BLOCCAGGIO (APERTO / CHIUSO).
 LOCKING DEVICE (OPEN / CLOSED).
SYSTEME DE VERRONILLAGE (OUVERT/FERME).
 VERRIEGLUNG (OFFEN / ZU).



- PACCO A "V".
 "V" PACKING.
CHEVRON RINGS.
 3 - FACHE DACHMANSCHETTEN - RINGE.

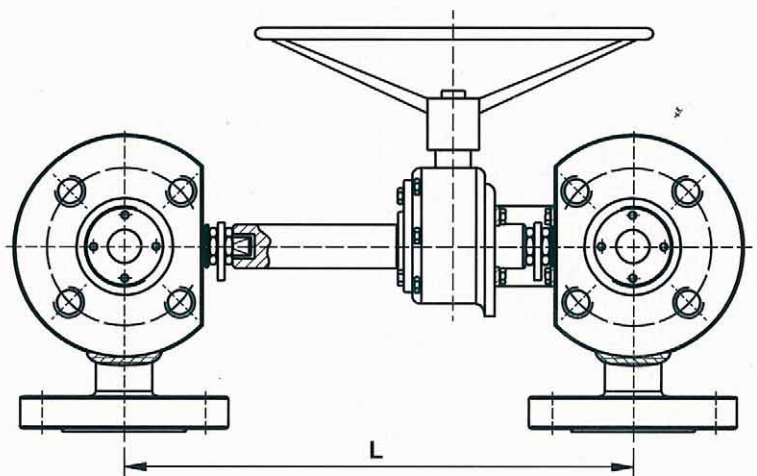
ACCESSORI - ACCESSORIES - ACCESSORIES - ZUBEHÖR

- LE VALVOLE POSSONO ESSERE ACCOPPIATE ED ATTUATE TRAMITE LEVA, RIDUTTORE MANUALE ED ATTUATORE PNEUMATICO.
 THE VALVES CAN BE COUPLED TOGETHER AND OPERATED BY LEVER, MANUAL GEAR OR PNEUMATIC ACTUATOR.
 LES VANNES PEUVENT ETRE ACCOUPLEES ET ACTIONNEES SOIT PAR LEVIER, REDUCTEUR MANUEL AU ACTIONNEUR PNEUMATIQUE.
 DIE KUGELHÄHNE KÖNNEN DURCH HANDHEBEL, HANDGETRIEBE UND PNEUMATISCHEM ANTRIEB GEKUPPELT UND GETRIEBEN WERDEN.

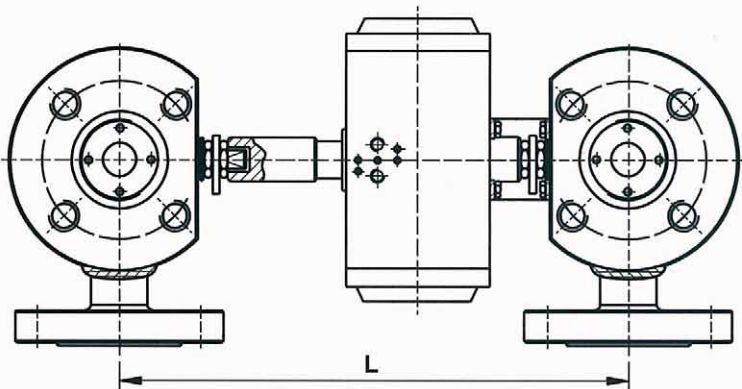


- "ALFA 103" ACCOPPIATE CON LEVA.
 GROUP OF "ALFA 103" OPERATED BY LEVER.
 "ALFA 103" ACCOUPLEES AVEC COMMANDE PAR LEVIER
 ALFA 103" DURCH HANDHEBEL GEKUPPELT.

- QUOTA L: VARIABILE A RICHIESTA.
 DIMENSION L: VARIABLE UPON REQUEST.
 DIMENSION L: SUR DEMANDE.
 ABMESSUNGEN L: VARIABEL AUF ANFRAGE.



- "ALFA 103" ACCOPPIATE CON RIDUTTORE MANUALE.
 GROUP OF "ALFA 103" OPERATED BY MANUAL GEAR.
 "ALFA 103" ACCOUPLEES AVEC MANOEUVRE
 PAR REDUCTEUR MANUEL.
 "ALFA 103" DURCH EINEM HANDGETRIEBE GEKUPPELT.



- "ALFA 103" ACCOPPIATE CON ATTUATORE PNEUMATICO.
 GROUP OF "ALFA 103" OPERATED BY PNEUMATIC ACTUATOR.
 "ALFA 103" ACCOUPLEES AVEC MANOEUVRE
 PAR ACTIONNEUR PNEUMATIQUE.
 ALFA 103" DURCH EINEM PNEUMATISCHEM ANTRIEB
 GETRIEBEN.

