

VALVOLE A SFERA  
BALL VALVES

ROBINETS À BOULE  
KUGELHÄHNE



**ALFA**®  
**VALVOLE s.r.l.**



**ALFA 10N-10NF** PN 10÷40 / ANSI 150÷300  
**ALFA 10H.P.** PN 64÷100 / ANSI 600  
**ALFA 11N-11NF** PN 10÷40 / ANSI 150÷300



LPR EN ISO 9001:2008  
nr. 30 150 6417 - Rev. 01



CE 0948-Modulo H  
Certificato nr. PED-0948-OSH-321-10



GASVALVE  
CEC-05/2037-ADP 178  
Direttiva 94/92/EC - ANSIA 8 (1) (1) (1)



Class. 6 AD-1111

Proprietà riservata - A termine delle vigenti leggi questo documento non potrà essere copiato, riprodotto o comunicato ad altre persone o a ditte senza la nostra autorizzazione scritta  
All rights reserved - No part of this can be reproduced or transmitted, in any form or by any means, electronic, mechanical, photocopying, recording or otherwise, without the prior permission of ALFA VALVOLE s.r.l.

Ed. 0007/1.10

Le caratteristiche delle valvole, con esclusione di quelle regolamentate da Norme Internazionali, possono essere oggetto di modifiche senza preavviso  
Design and specifications are subject to change without notice except those established by international standards.

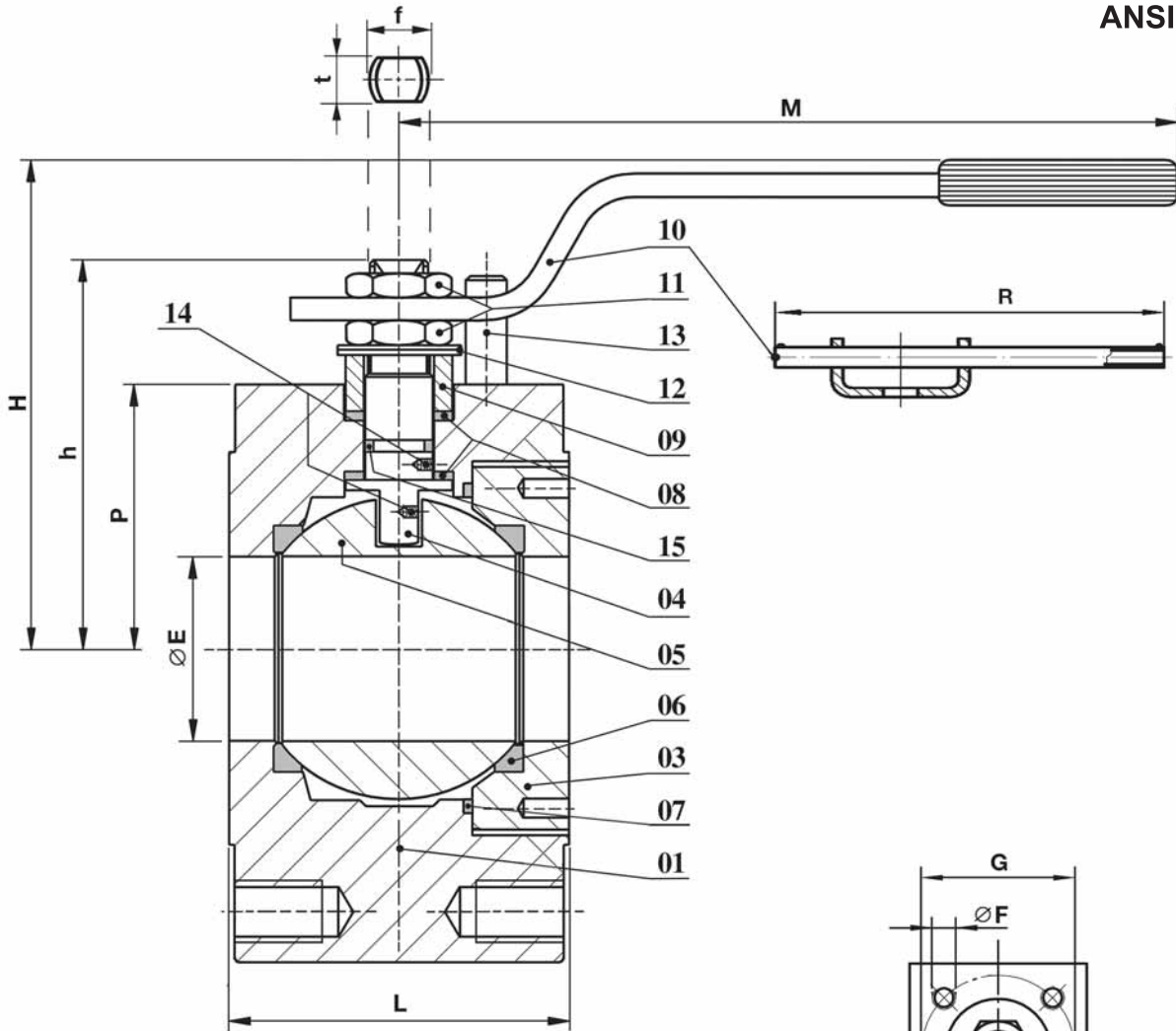


20010 CASOREZZO (Milano) -Italia-  
VIALE DEL LAVORO, 19  
Tel. 02.90296206 r.a. - Telefax 02.90296292  
E-Mail: [alfavalvole@alfavalvole.it](mailto:alfavalvole@alfavalvole.it) - Sito internet: [www.alfavalvole.it](http://www.alfavalvole.it)

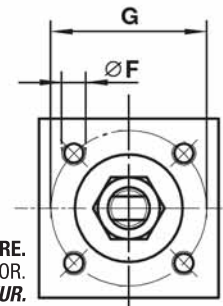
**BALL VALVES  
FULL BORE**

**ALFA 10N**

**PN 10 - 40  
ANSI 150**



**ACCOPPIAMENTO VALVOLA / ATTUATORE.**  
COUPLING VALVE / ACTUATOR.  
**ACCOUPLLEMENT VANNE / ACTIONNEUR.**  
ANTRIEB / KUGELHAHN KUPPLUNG.



**ISO 5211**

**DIMENSIONI - DIMENSIONS - DIMENSIONS - ABMESSUNGEN**

DN	10	15	20	25	32	40	50	50	65	80	100	100	125	150	200
Ø"	3/8"	1/2"	3/4"	1"	1.1/4"	1.1/2"	2"	2"	2.1/2"	3"	4"	4"	5"	6"	8"
ØE	14	14	19	24	29	38	48	48	64	76	95				
L	36	36	39	43	51	63	70	83	107	120	140				
M / R	150 / -	150 / -	150 / -	185 / -	185 / -	275 / -	275 / -	275 / -	380 / -	380 / -	440/500				
H	84	84	87	95	99	118	126	126	143	149	185				
h	52	52	54	69	72	95	101	101	122	127	151				
P	33	33	36	43	48	63	68.5	68.5	82	88.5	101.5				
f/t	10/6	10/6	10/6	12/8	12/8	16/10	16/10	16/10	22/14	22/14	30/18				
Kg.	1.5	1.5	2	2.7	4	6.5	9	10	17	20.5	31				
ISO 5211	F03	F03	F03	F03	F03	F05	F05	F05	F07	F07	F10				
ØF	M5	M5	M5	M5	M5	M6	M6	M6	M8	M8	M10				
G	36	36	36	36	36	50	50	50	70	70	102				

**VEDERE  
SEE  
VOIR  
SIEHE**

**ALFA  
10NF**

**■ A RICHIESTA - ON REQUEST - A REQUELLE - AUF ANFRAGE**

Proprietà riservata - A termine delle vigenti leggi questo documento non potrà essere copiato, riprodotto o comunicato ad altre persone o a ditte senza la nostra autorizzazione scritta.  
 All rights reserved - No part of this reproduced or transmitted, in any form or by any means, electronic, mechanical, photocopying, recording or otherwise, without the prior permission of ALFA VALVOLE s.r.l.

Le caratteristiche delle valvole, con esclusione di quelle regolamentate da Norme internazionali, possono essere oggetto di modifiche senza preavviso.  
 Design and specifications are subject to change without notice except those established by international standards.



**ALFA  
VALVOLE s.r.l.**

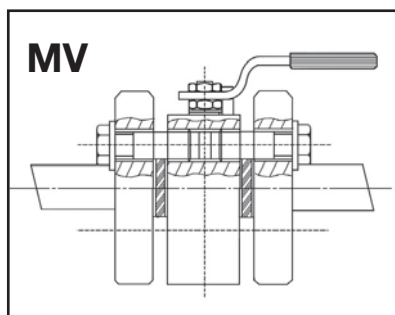
20010 CASOREZZO (Milano) - Italia -  
 VIALE DEL LAVORO, 19  
 Tel. 02.90296206 r.a. - Telefax 02.90296292 -  
 E-Mail: alfavalvole@alfavalvole.it - Sito internet: www.alfavalvole.it

MATERIALI - MATERIALS - **MATERIAUX** - WERKSTOFFE

01	CORPO	BODY	CORPS	GEHÄUSE	ASTM A105	ASTM A479 F304	ASTM A479 F316
03	CHIUSURA	CLOSURE	EMBOUT	FLANSCHSTUTZEN	ASTM A105	ASTM A479 F304	ASTM A479 F316
04	STELO	STEM	TIGE	SPINDEL	ANSI 410	ASTM A479 F316	
05	SFERA	BALL	BOULE	KUGEL	ASTM A479 F304		ASTM A479 F316
06	SEDI	SEATS	SIEGE	SITZRING	P.T.F.E. / R.P.T.F.E.		
07	GUARNIZIONE CORPO	BODY GASKET	ANNEAU	DICHTUNGSRING	P.T.F.E. + GRAF.	P.T.F.E.	
08	BUSSOLA	WASHER	JOINT DE TIGE	SPINDELABDICHTUNG	P.T.F.E. + GRAF.	P.T.F.E.	
09	PREMIGUARNIZIONE	GLAND	PRESSE ETOUPE	STOPFBÜCHSE	CF9SMnPb36 UNI 4838 ZINCATO - GALVANIZED ZINGUE - VERZINKT	ASTM A479 F304	
10	LEVA	LEVER	LEVIER	HANDHEBEL	Fe37 UNI 7070 ZINCATO - GALVANIZED - ZINGUE - VERZINKT		
11	DADO / CONTRODADO	NUT / LOCK NUT	ECROU / CONTRE ECROU	MUTTER / KONTERMUTTER	6S UNI 3740 ZINCATO - GALVANIZED - ZINGUE - VERZINKT		
12	MOLLE A TAZZA	SPRING WASHER	RONDELLES BELLEVILLE	TELLERFEDER	50CrV4 UNI 3545 ZINCATO - GALVANIZED - ZINGUE - VERZINKT		
13	DISPOSITIVO D'ARRESTO	STOP DEVICE	PLOT D'ARRET	ANSCHLAG VORRICHTUNG	8.8 UNI 3740 ZINCATO - GALVANIZED - ZINGUE - VERZINKT		
14	DISPOSITIVO ANTISTATICO	ANTISTATIC DEVICE	DISPOSITIF ANTISTATIQUE	ANTISTATISCHE VORRICHTUNG	ASTM A479 F316		
15	O'RING STELO	STEM O'RING	O'RING TIGE	SPINDEL O'RING	VITON		

- ALFA GARANTISCE DAL 1971 UGUALI PARTI DI RICAMBIO. - ALFA FAIT GARANTIE POUR EGALES PARTIES D'ECHANGE DES 1971.  
- ALFA GUARANTEES SPARE PARTS FOR SUPPLIES SINCE 1971. - ALFA GARANTIERT ERSATZTEILE FÜR LIEFERUNGEN SEIT 1971.

**Montaggio VITI**  
Screw mounting  
**Montage visses**  
Schrauben montage



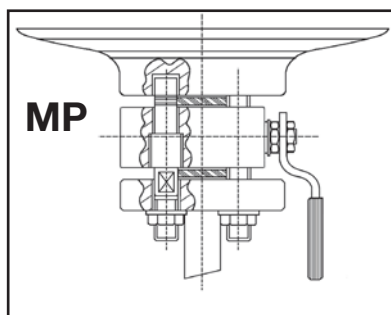
Smontando una delle tubazioni, la valvola RIMANE INSTALLATA e FUNZIONANTE.

Removing the pipe on one side, the valve remains fitted and working.

Demontant d'une part la tuyauterie, la vanne reste installée et fonctionnante.

Der Kugelhahn bleibt installiert und in Betrieb, obwohl man einer der zwei Rohrleitungen abmontiert.

**Montaggio PRIGIONIERI**  
Stay bolt mounting  
**Montage prisonniers**  
Stiftschrauben montage



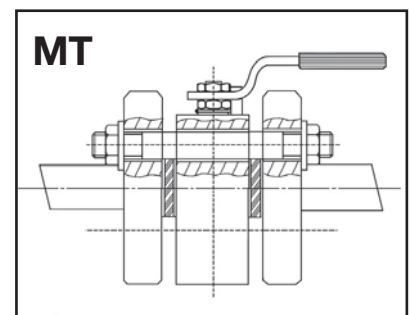
Smontando la tubazione a valle della valvola, questa RIMANE INSTALLATA e FUNZIONANTE.

Removing the lower pipe from the valve, this remains fitted and working.

Demontant la tuyauterie en aval de la vanne, celle-ci reste installée et fonctionnante.

Der Kugelhahn bleibt installiert und in Betrieb, obwohl man ihm von der oberen Rohrleitung abmontiert.

**Montaggio TIRANTI**  
Long bolt mounting  
**Montage tirants**  
Stehbolzen montage



Smontando una delle tubazioni, la valvola NON RIMANE INSTALLATA.

Removing the pipe on one side the valve does not remain fitted.

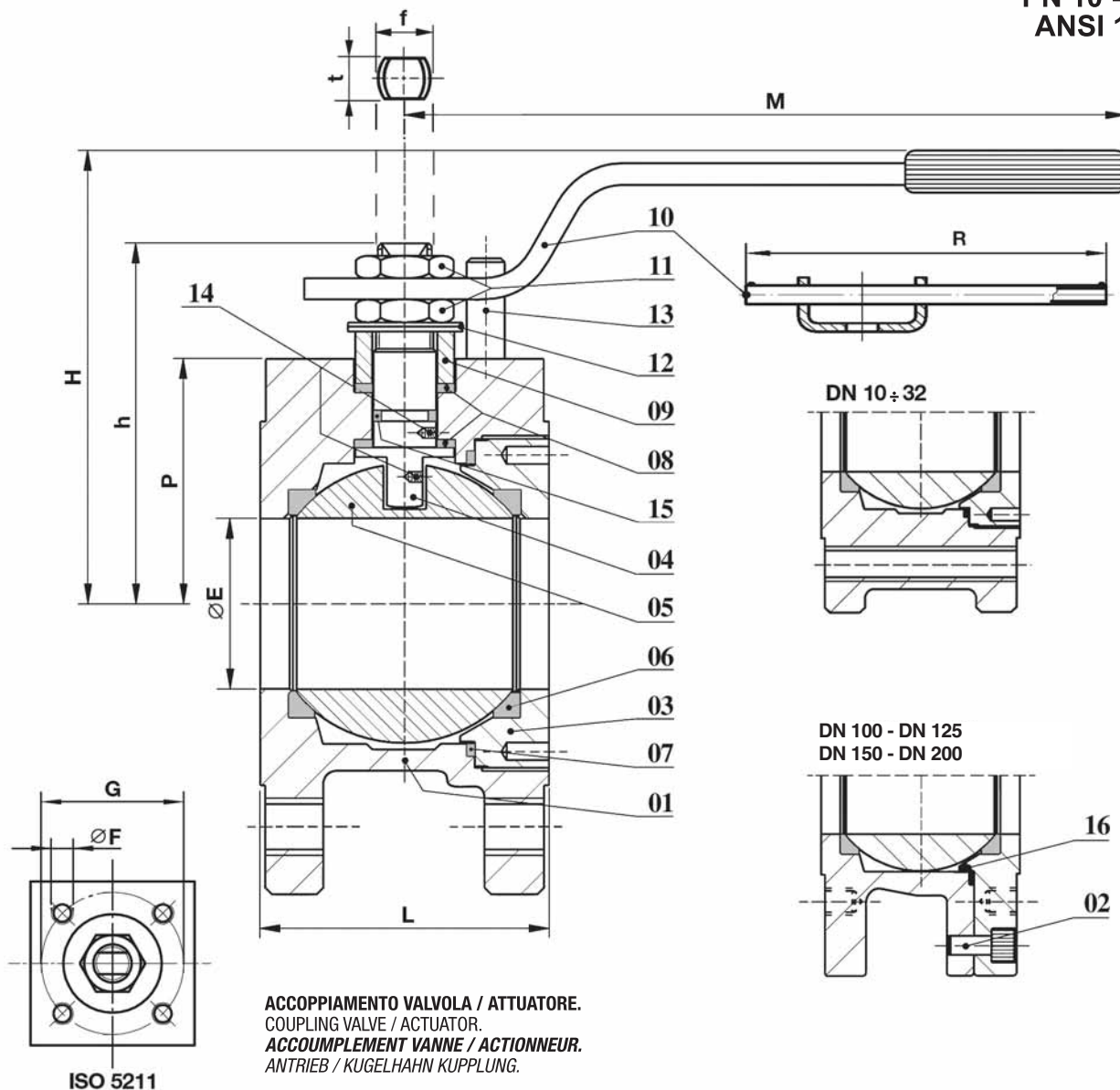
Demontant d'une part la tuyauterie, la vanne ne reste pas installée.

Der Kugelhahn bleibt nicht installiert, wenn man einer der zwei Rohrleitungen abmontiert.

# BALL VALVES FULL BORE

# ALFA 10NF

PN 10 - 40  
ANSI 150



## DIMENSIONI - DIMENSIONS - DIMENSIONS - ABMESSUNGEN

DN	10	15	20	25	32	40	50	50	65	80	100	125	150	200
Ø"	3/8"	1/2"	3/4"	1"	1.1/4"	1.1/2"	2"	2"	2.1/2"	3"	4"	5"	6"	8"
ØE	14	14	19	24	29	38	48	48	64	76	95	118	152	203
L PN10/16												180	243	314
L ANSI 150	36	36	39	43	51	63	70	83	107	120	152			
L PN25/40												210	255	340
M / R	150 / -	150 / -	150 / -	185 / -	185 / -	275 / -	275 / -	275 / -	380 / -	380 / -	440 / 500	440 / 500	- / 800	- / 800
H	84	84	87	95	99	118	126	126	143	149	185	200	273	322
h	52	52	54	69	72	95	101	101	122	127	151	167	220	270
P	33	33	36	43	48	63	68.5	68.5	82	88.5	103	122	153	200
f/t	10/6	10/6	10/6	12/8	12/8	16/10	16/10	16/10	22/14	22/14	30/18	30/18	45/30	52/30
Kg.	1.2	1.2	1.7	2	3	4.5	5	5.8	10	13	22	30	69	132
ISO 5211	F03	F03	F03	F03	F03	F05	F05	F05	F07	F07	F10	F10	F14	F14
ØF	M5	M5	M5	M5	M5	M6	M6	M6	M8	M8	M10	M10	M16	M16
G	36	36	36	36	36	50	50	50	70	70	102	102	140	140

■ A RICHIESTA - ON REQUEST - A REQUELLE - AUF ANFRAGE

Proprietà riservata - A termine delle vigenti leggi questo documento non potrà essere copiato, riprodotto o comunicato ad altre persone o a ditte senza la nostra autorizzazione scritta.  
 All rights reserved - No part of this reproduced or transmitted, in any form or by any means, electronic, mechanical, photocopying, recording or otherwise, without the prior permission of ALFA VALVOLE s.r.l.

Ed. 0007 / 11.10 / P0004  
 Le caratteristiche delle valvole, con esclusione di quelle regolamentate da Norme internazionali, possono essere oggetto di modifiche senza preavviso.  
 Design and specifications are subject to change without notice except those established by international standards.



**ALFA**  
VALVOLE s.r.l.

20010 CASOREZZO (Milano) - Italia -  
 VIALE DEL LAVORO, 19  
 Tel. 02.90296206 r.a. - Telefax 02.90296292 -  
 E-Mail: alfavalvole@alfavalvole.it - Sito internet: www.alfavalvole.it

MATERIALI - MATERIALS - **MATERIAUX** - WERKSTOFFE

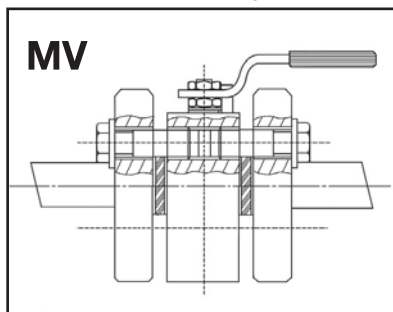
01	CORPO	BODY	CORPS	GEHÄUSE	ASTM A216 WCB	ASTM A351 CF8	ASTM A351 CF8M
02	VITE	SCREW	VIS	SCHRAUBE	8,8 UNI 3740 ZINCATO - GALVANIZED ZINGUE - VERZINKT	A2-70 UNI 3740	
03	CHIUSURA	CLOSURE	EMBOUT	FLANSCHSTUTZEN	ASTM A105	ASTM A351CF8	ASTM A351 CF8M
04	STELO	STEM	TIGE	SPINDEL	AISI 410	ASTM A479 F316	
05	SFERA	BALL	BOULE	KUGEL	ASTM A479 F304		ASTM A479 F316
06	SEDI	SEATS	SIEGE	SITZRING	P.T.F.E. / R.P.T.F.E.		
07	GUARNIZIONE CORPO	BODY GASKET	ANNEAU	DICHTUNGSRING	P.T.F.E. + GRAF.	P.T.F.E.	
08	BUSSOLA	WASHER	JOINT DE TIGE	SPINDELABDICHTUNG	P.T.F.E. + GRAF.	P.T.F.E.	
09	PREMIGUARNIZIONE	GLAND	PRESSE ETOUPE	STOPFBÜCHSE	CF9SMnPb36 UNI 4838 ZINCATO - GALVANIZED ZINGUE - VERZINKT	ASTM A479 F304	
10	LEVA	LEVER	LEVIER	HANDHEBEL	Fe37 UNI 7070 ZINCATO - GALVANIZED - ZINGUE - VERZINKT		
11	DADO / CONTRODADO	NUT / LOCK NUT	ECROU / CONTRE ECROU	MUTTER / KONTERMUTTER	6S UNI 3740 ZINCATO - GALVANIZED - ZINGUE - VERZINKT		
12	MOLLE A TAZZA	SPRING WASHER	RONDELLES BELLEVILLE	TELLERFEDER	50CrV4 UNI 3545 ZINCATO - GALVANIZED - ZINGUE - VERZINKT		
13	DISPOSITIVO D'ARRESTO	STOP DEVICE	PLOT D'ARRET	ANSCHLAG VORRICHTUNG	8,8 UNI 3740 ZINCATO - GALVANIZED - ZINGUE - VERZINKT		
14	DISPOSITIVO ANTISTATICO	ANTISTATIC DEVICE	DISPOSITIF ANTISTATIQUE	ANTISTATISCHE VORRICHTUNG	ASTM A479 F316		
15	O'RING STELO	STEM O'RING	O'RING TIGE	SPINDEL O'RING	VITON		
16	O'RING CORPO	BODY O'RING	O'RING CORPS	GEHÄUSE O'RING	VITON		

- ALFA GARANTISCE DAL 1971 UGUALI PARTI DI RICAMBIO.  
- ALFA GUARANTEES SPARE PARTS FOR SUPPLIES SINCE 1971.

- ALFA FAIT GARANTIE POUR EGALES PARTIES D'ECHANGE DES 1971.  
- ALFA GARANTIERT ERSATZTEILE FÜR LIEFERUNGEN SEIT 1971.

**Montaggio VITI**

Screw mounting  
**Montage visses**  
Schrauben montage



Smontando una delle tubazioni, la valvola RIMANE INSTALLATA e FUNZIONANTE.

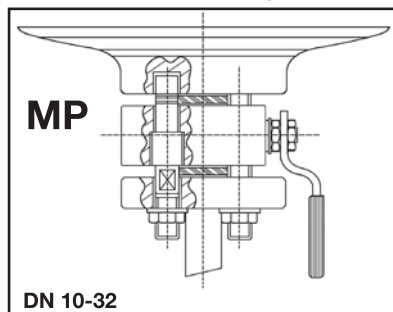
Removing the pipe on one side, the valve remains fitted and working.

Demontant d'une part la tuyauterie, la vanne reste installée et fonctionnante.

Der Kugelhahn bleibt installiert und in Betrieb, obwohl man einer der zwei Rohrleitungen abmontiert.

**Montaggio PRIGIONIERI**

Stay bolt mounting  
**Montage prisonniers**  
Stiftschrauben montage



Smontando la tubazione a valle della valvola, questa RIMANE INSTALLATA e FUNZIONANTE.

Removing the lower pipe from the valve, this remains fitted and working.

Demontant la tuyauterie en aval de la vanne, celle-ci reste installée et fonctionnante.

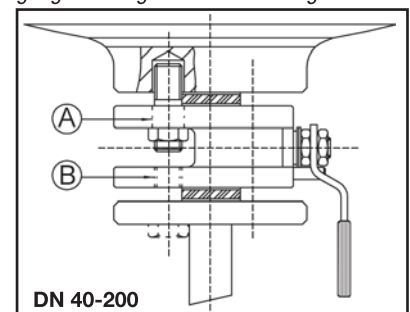
Der Kugelhahn bleibt installiert und in Betrieb, obwohl man ihm von der oberen Rohrleitung abmontiert.

**A) Fori LISCI**

A) Smooth holes  
**A) Troux lisses**  
A) Glatte Durchgangsbohrungen

**B) Fori FILETTATI**

B) Threaded holes  
**B) Troux filettés**  
B) Gewinde Bohrungen



Smontando la tubazione a valle della valvola, questa rimane INSTALLATA e FUNZIONANTE.

Removing the lower pipe from the valve, this remains fitted and working.

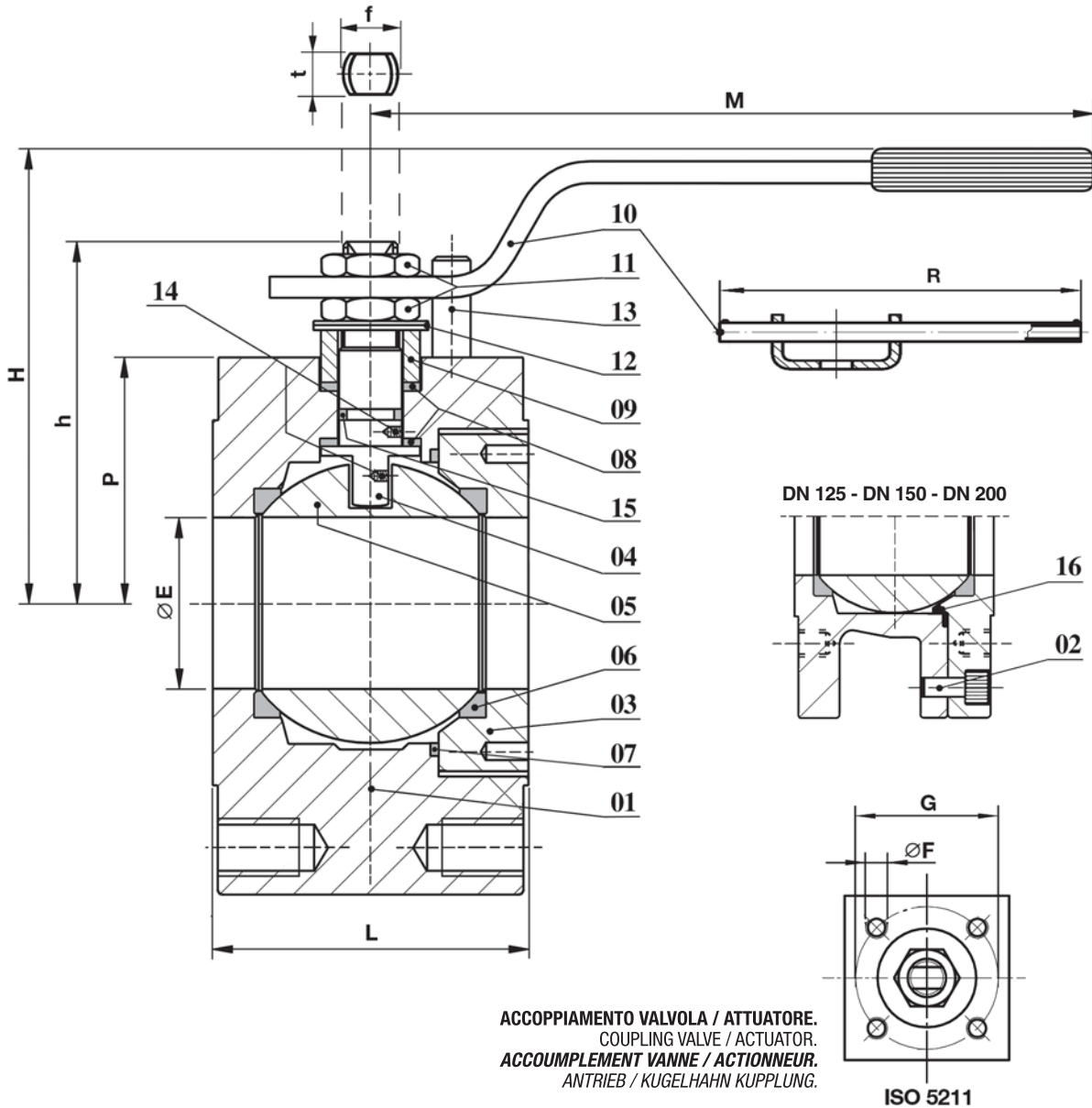
Demontant la tuyauterie en aval de la vanne, celle-ci reste installée et fonctionnante.

Der Kugelhahn bleibt installiert und in Betrieb, obwohl man die untere Rohrleitung abmontiert.

**BALL VALVES  
FULL BORE**

# ALFA 10N-10NF

ANSI 300



**DIMENSIONI - DIMENSIONS - DIMENSIONS - ABMESSUNGEN**

	ALFA 10N									ALFA 10NF		
DN	15	20	25	32	40	50	65	80	100	125	150	200
Ø"	1/2"	3/4"	1"	1.1/4"	1.1/2"	2"	2.1/2"	3"	4"	5"	6"	8"
ØE	14	19	24	29	38	48	64	76	95	118	152	203
L	36	39	43	51	63	83	107	120	152	210	255	340
M / R	150 / -	150 / -	185 / -	185 / -	275 / -	275 / -	380 / -	380 / -	440/500	440/500	- / 800	- / 800
H	84	87	95	99	118	126	143	149	185	200	273	322
h	52	54	69	72	95	101	122	127	151	167	220	270
P	33	36	43	48	63	68.5	86	90	113	122	153	200
f/t	10/6	10/6	12/8	12/8	16/10	16/10	22/14	22/14	30/18	30/18	45/30	52/30
Kg.	1.5	2	2.7	4	6.5	10	17	20.5	33.5	40	69	132
ISO 5211	F03	F03	F03	F03	F05	F05	F07	F07	F10	F10	F14	F14
ØF	M5	M5	M5	M5	M6	M6	M8	M8	M10	M10	M16	M16
G	36	36	36	36	50	50	70	70	102	102	140	140

Proprietà riservata - A termine delle vigenti leggi questo documento non potrà essere copiato, riprodotto o comunicato ad altre persone o a ditte senza la nostra autorizzazione scritta.  
 All rights reserved - No part of this reproduced or transmitted, in any form or by any means, electronic, mechanical, photocopying, recording or otherwise, without the prior permission of ALFA VALVOLE s.r.l.

Ed. 0007 / 11.10 / P0004  
 Le caratteristiche delle valvole, con esclusione di quelle regolamentate da Norme internazionali, possono essere oggetto di modifiche senza preavviso.  
 Design and specifications are subject to change without notice except those established by international standards.



**ALFA**  
VALVOLE s.r.l.

20010 CASOREZZO (Milano) - Italia -  
 VIALE DEL LAVORO, 19  
 Tel. 02.90296206 r.a. - Telefax 02.90296292 -  
 E-Mail: alfavalvole@alfavalvole.it - Sito internet: www.alfavalvole.it

### MATERIALI - MATERIALS - MATERIAUX - WERKSTOFFE

01	CORPO	BODY	CORPS	GEHÄUSE	ASTM A105 ASTM 216 WCB	ASTM A479 F304 ASTM A351 CF8	ASTM A479 F316 ASTM A351 CF8M
02	VITE	SCREW	VIS	SCHRAUBE	8.8 UNI 3740 ZINCATO - GALVANIZED ZINGUE - VERZINKT	A2-70 UNI 3740	
03	CHIUSURA	CLOSURE	EMBOUT	FLANSCHSTUTZEN	ASTM A105	ASTM A479 F304	ASTM A479 F316
04	STELO	STEM	TIGE	SPINDEL	AISI 410	ASTM A479 F316	
05	SFERA	BALL	BOULE	KUGEL	ASTM A479 F304		ASTM A479 F316
06	SEDI	SEATS	SIEGE	SITZRING	P.T.F.E. / R.P.T.F.E.		
07	GUARNIZIONE CORPO	BODY GASKET	ANNEAU	DICHTUNGSRING	P.T.F.E. + GRAF.	P.T.F.E.	
08	BUSSOLA	WASHER	JOINT DE TIGE	SPINDELABDICHTUNG	P.T.F.E. + GRAF.	P.T.F.E.	
09	PREMIGUARNIZIONE	GLAND	PRESSE ETOUPE	STOPFBÜCHSE	CF9SMnPb36 UNI 4838 ZINCATO - GALVANIZED ZINGUE - VERZINKT	ASTM A479 F304	
10	LEVA	LEVER	LEVIER	HANDHEBEL	Fe37 UNI 7070 ZINCATO - GALVANIZED - ZINGUE - VERZINKT		
11	DADO / CONTRODADO	NUT / LOCK NUT	ECROU / CONTRE ECROU	MUTTER / KONTERMUTTER	6S UNI 3740 ZINCATO - GALVANIZED - ZINGUE - VERZINKT		
12	MOLLE A TAZZA	SPRING WASHER	RONDELLES BELLEVILLE	TELLERFEDER	50CrV4 UNI 3545 ZINCATO - GALVANIZED - ZINGUE - VERZINKT		
13	DISPOSITIVO D'ARRESTO	STOP DEVICE	PLOT D'ARRET	ANSCHLAG VORRICHTUNG	8.8 UNI 3740 ZINCATO - GALVANIZED - ZINGUE - VERZINKT		
14	DISPOSITIVO ANTISTATICO	ANTISTATIC DEVICE	DISPOSITIF ANTISTATIQUE	ANTISTATISCHE VORRICHTUNG	ASTM A479 F316		
15	O'RING STELO	STEM O'RING	O'RING TIGE	SPINDEL O'RING	VITON		
16	O'RING CORPO	BODY O'RING	O'RING CORPS	GEHÄUSE O'RING	VITON		

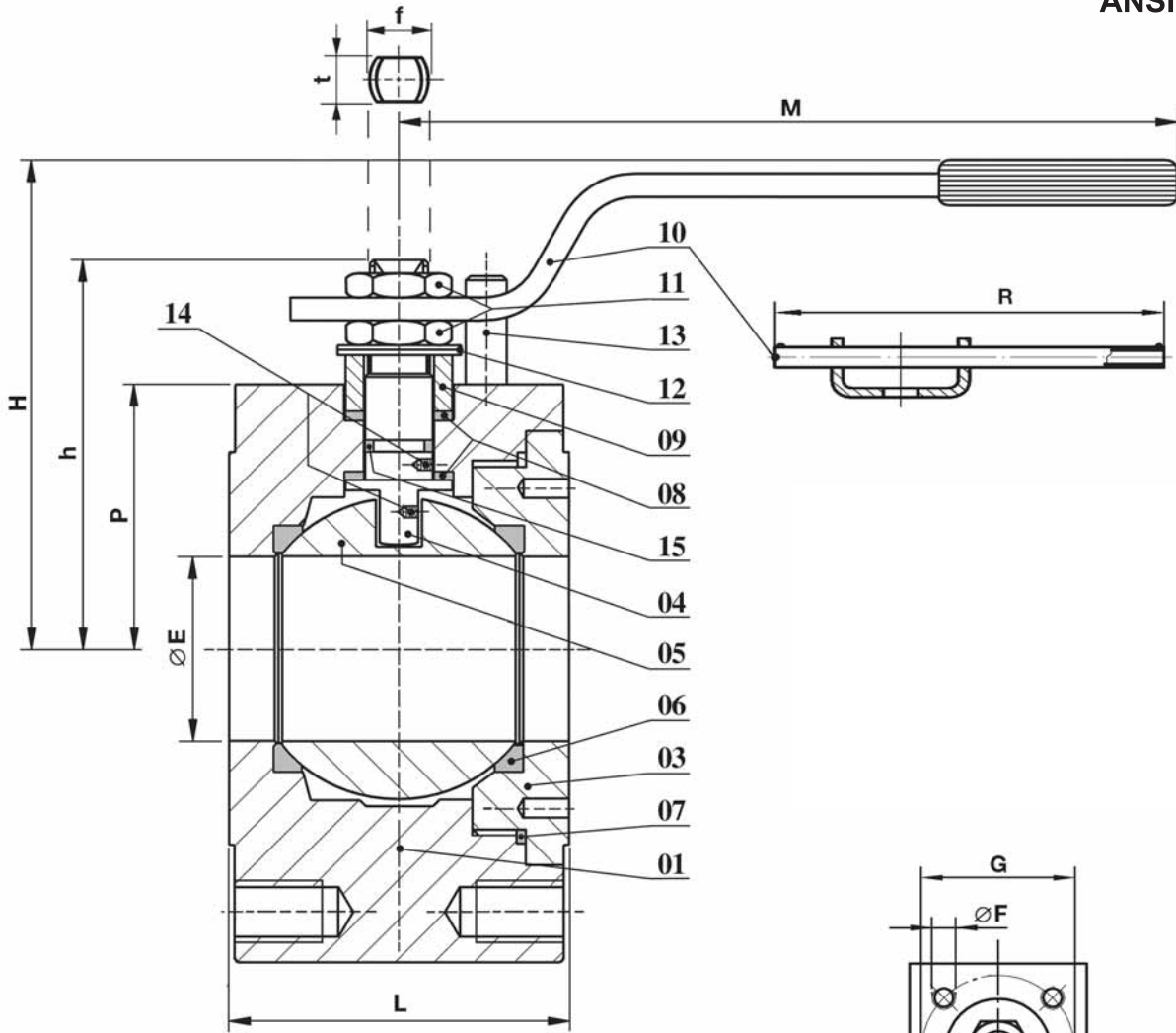
- ALFA GARANTISCE DAL 1971 UGUALI PARTI DI RICAMBIO. - ALFA FAIT GARANTIE POUR EGALES PARTIES D'ECHANGE DES 1971.  
- ALFA GUARANTEES SPARE PARTS FOR SUPPLIES SINCE 1971. - ALFA GARANTIERT ERSATZTEILE FÜR LIEFERUNGEN SEIT 1971.



**BALL VALVES  
FULL BORE**

**ALFA 10H.P.**

**PN 64 - 100  
ANSI 600**



**ACCOPIAMENTO VALVOLA / ATTUATORE.  
COUPLING VALVE / ACTUATOR.  
ACCOMPLEMENT VANNE / ACTIONNEUR.  
ANTRIEB / KUGELHAHN KUPPLUNG.**

**ISO 5211**

**DIMENSIONI - DIMENSIONS - DIMENSIONS - ABMESSUNGEN**

DN	10	15	20	25	32	40	50	65	80	100
Ø"	3/8"	1/2"	3/4"	1"	1.1/4"	1.1/2"	2"	2.1/2"	3"	4"
ØE	14	14	19	24	29	38	48	64	76	95
L	55	55	60	65	75	85	100	125	150	185
M / R	150 / -	150 / -	150 / -	275 / -	275 / -	380 / -	380 / -	440 / 500	440 / 500	- / 800
H	84	84	87	102	105	125	134	169	174	231
h	52	52	54	75	78	104	110	136	141	175
P PN64	33	33	36	51	53	65	75	93	97.5	107
P PN100	33	33	36	51	53	65	75	95.5	105	115
P ANSI600	-	33	36	51	53	65	75	85.5	95	121.5
f/t	10/6	10/6	10/6	16/10	16/10	22/14	22/14	30/18	30/18	45/30
Kg.	2.5	2.5	5	6	9	10	19	31	40	67
ISO 5211	F03	F03	F03	F05	F05	F07	F07	F10	F10	F14
ØF	M5	M5	M5	M6	M6	M8	M8	M10	M10	M16
G	36	36	36	50	50	70	70	102	102	140

Proprietà riservata - A termine delle vigenti leggi questo documento non potrà essere copiato, riprodotto o comunicato ad altre persone o a ditte senza la nostra autorizzazione scritta.  
 All rights reserved - No part of this reproduced or transmitted, in any form or by any means, electronic, mechanical, photocopying, recording or otherwise, without the prior permission of ALFA VALVOLE s.r.l.

Le caratteristiche delle valvole, con esclusione di quelle regolamentate da Norme internazionali, possono essere oggetto di modifiche senza preavviso.  
 Design and specifications are subject to change without notice except those established by international standards.



**ALFA VALVOLE s.r.l.**

20010 CASOREZZO (Milano) - Italia -  
 VIALE DEL LAVORO, 19  
 Tel. 02.90296206 r.a. - Telefax 02.90296292 -  
 E-Mail: alfavalvole@alfavalvole.it - Sito internet: www.alfavalvole.it



MATERIALI - MATERIALS - *MATERIAUX* - *WERKSTOFFE*

01	CORPO	BODY	<i>CORPS</i>	<i>GEHÄUSE</i>	ASTM A105	ASTM A479 F304	ASTM A479 F316
03	CHIUSURA	CLOSURE	<i>EMBOUT</i>	<i>FLANSCHSTUTZEN</i>	ASTM A105	ASTM A479 F304	ASTM A479 F316
04	STELO	STEM	<i>TIGE</i>	<i>SPINDEL</i>	AISI 410	ASTM A479 F316	
05	SFERA	BALL	<i>BOULE</i>	<i>KUGEL</i>	ASTM A479 F304		ASTM A479 F316
06	SEDI	SEATS	<i>SIEGE</i>	<i>SITZRING</i>	R.P.T.F.E. / P.T.F.E. + A.M.		
07	GUARNIZIONE CORPO	BODY GASKET	<i>ANNEAU</i>	<i>DICHTUNGSRING</i>	P.T.F.E. + GRAF.	P.T.F.E.	
08	BUSSOLA	WASHER	<i>JOINT DE TIGE</i>	<i>SPINDELABDICHTUNG</i>	P.T.F.E. + GRAF.	P.T.F.E.	
09	PREMIGUARNIZIONE	GLAND	<i>PRESSE ETOUPE</i>	<i>STOPFBÜCHSE</i>	CF9SMnPb36 UNI 4838 ZINCATO - GALVANIZED ZINGUE - VERZINKT	ASTM A479 F304	
10	LEVA	LEVER	<i>LEVIER</i>	<i>HANDHEBEL</i>	Fe37 UNI 7070 ZINCATO - GALVANIZED - ZINGUE - VERZINKT		
11	DADO / CONTRODADO	NUT / LOCK NUT	<i>ECROU / CONTRE ECROU</i>	<i>MUTTER / KONTERMUTTER</i>	6S UNI 3740 ZINCATO - GALVANIZED - ZINGUE - VERZINKT		
12	MOLLE A TAZZA	SPRING WASHER	<i>RONDELLES BELLEVILLE</i>	<i>TELLERFEDER</i>	50CrV4 UNI 3545 ZINCATO - GALVANIZED - ZINGUE - VERZINKT		
13	DISPOSITIVO D'ARRESTO	STOP DEVICE	<i>PLOT D'ARRET</i>	<i>ANSCHLAG VORRICHTUNG</i>	8.8 UNI 3740 ZINCATO - GALVANIZED - ZINGUE - VERZINKT		
14	DISPOSITIVO ANTISTATICO	ANTISTATIC DEVICE	<i>DISPOSITIF ANTISTATIQUE</i>	<i>ANTISTATISCHE VORRICHTUNG</i>	ASTM A479 F316		
15	O'RING STELO	STEM O'RING	<i>O'RING TIGE</i>	<i>SPINDEL O'RING</i>	VITON		

- ALFA GARANTISCE DAL 1971 UGUALI PARTI DI RICAMBIO. - ALFA FAIT GARANTIE POUR EGALES PARTIES D'ECHANGE DES 1971.  
- ALFA GUARANTEES SPARE PARTS FOR SUPPLIES SINCE 1971. - ALFA GARANTIERT ERSATZTEILE FÜR LIEFERUNGEN SEIT 1971.



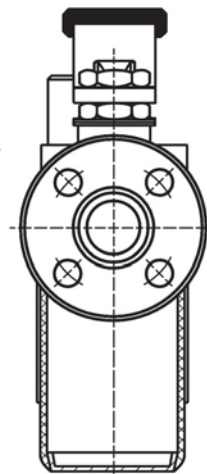
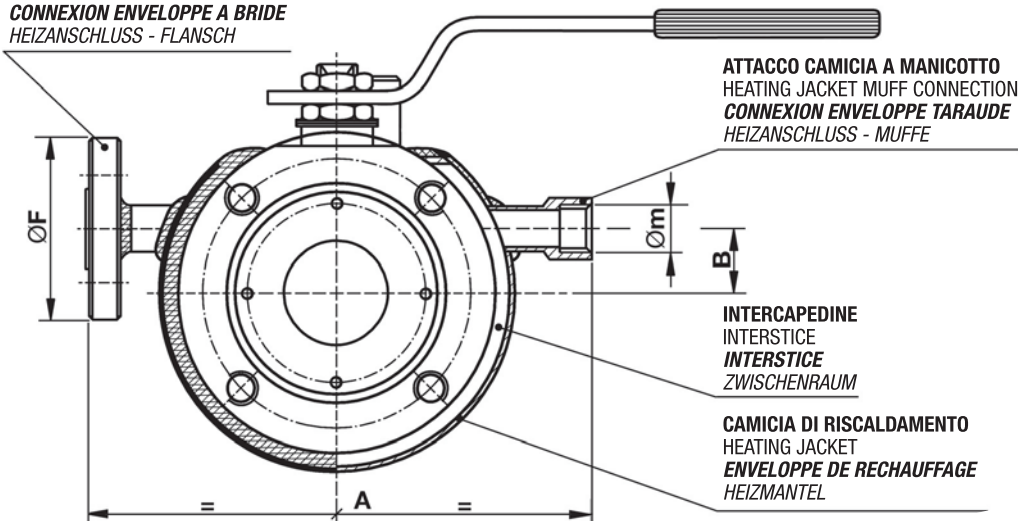
# BALL VALVES FULL BORE

# ALFA 11N-11NF

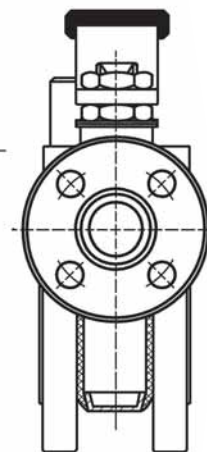
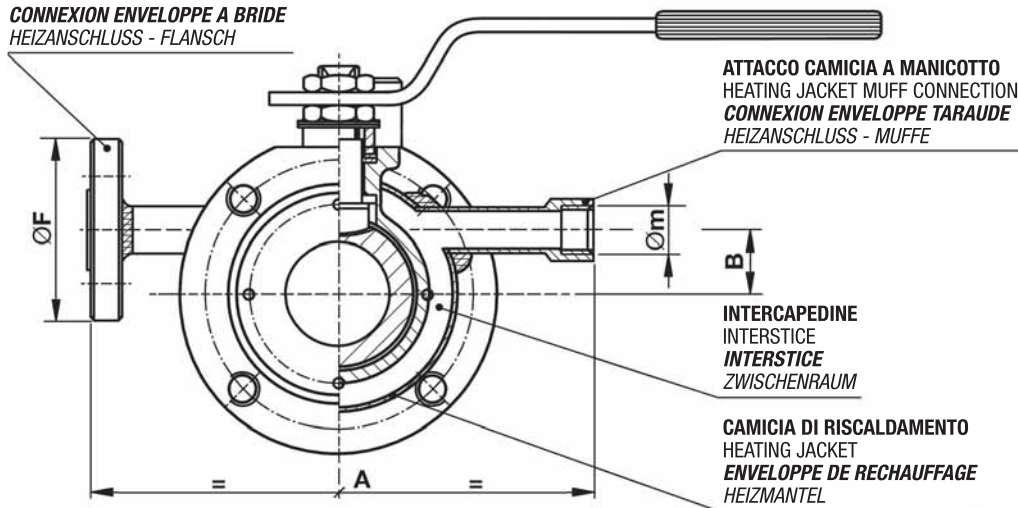
PN 10 - 40  
ANSI 150 - 300

ALFA 10N/10NF CON CAMICIA DI RISCALDAMENTO IN ACCIAIO AL CARBONIO O INOX.  
ALFA 10N/10NF WITH END TO END HEATING JACKET IN CARBON STEEL OR IN STAINLESS.  
ALFA 10N/10NF AVEC ENVELOPPE DE RECHAUFFAGE EN ACIER AU CARBONE OU INOX.  
ALFA 10N/10NF MIT HEIZMANTEL IN C-STAHLE ODER IN EDELSTAHL.

ATTACCO CAMICIA FLANGIATO  
HEATING JACKET FLANGED CONNECTION  
CONNEXION ENVELOPPE A BRIDE  
HEIZANSCHLUSS - FLANSCH



ATTACCO CAMICIA FLANGIATO  
HEATING JACKET FLANGED CONNECTION  
CONNEXION ENVELOPPE A BRIDE  
HEIZANSCHLUSS - FLANSCH



### DIMENSIONI - DIMENSIONS - DIMENSIONS - ABMESSUNGEN

DN	10	15	20	25	32	40	50	65	80	100	125	150	200
Ø"	3/8"	1/2"	3/4"	1"	1.1/4"	1.1/2"	2"	2.1/2"	3"	4"	5"	6"	8"
A	160	160	160	190	210	230	250	270	300	340	360	420	500
B	0	0	0	0	25	30	30	45	50	70	80	95	130
Øm	Ø 1/2" GAS						Ø 1" GAS						
ØF	DN 15						DN 25						
Kg.	3	3	3.5	4.5	6	9	11.5	20	25	40	60	108	146

- PER COSTRUZIONE E DIMENSIONI VEDERE TABELLA "ALFA 10N 10NF" - POUR CONSTRUCTION ET DIMENSIONS VOIR TABLE "ALFA 10N 10NF".  
- FOR CONSTRUCTION AND DIMENSIONS SEE TABLES "ALFA 10N 10NF". - BAUART UND ABMESSUNGEN SIEHE TABELLE "ALFA 10N 10NF".

Proprietà riservata - A termine delle vigenti leggi, questo documento non potrà essere copiato, riprodotto o comunicato ad altre persone o a diffe senza la nostra autorizzazione scritta. All rights reserved - No part of this reproduced or transmitted, in any form or by any means, electronic, mechanical, photocopying, recording or otherwise, without the prior permission of ALFA VALVOLE s.r.l.

Ed. 0007 / 11.10 / P0002

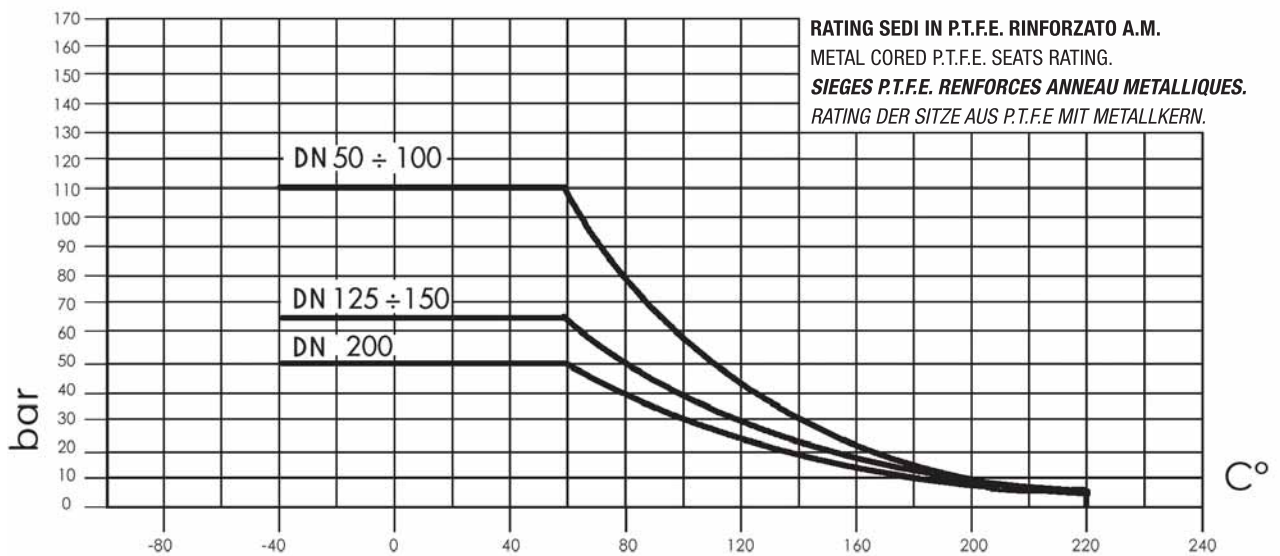
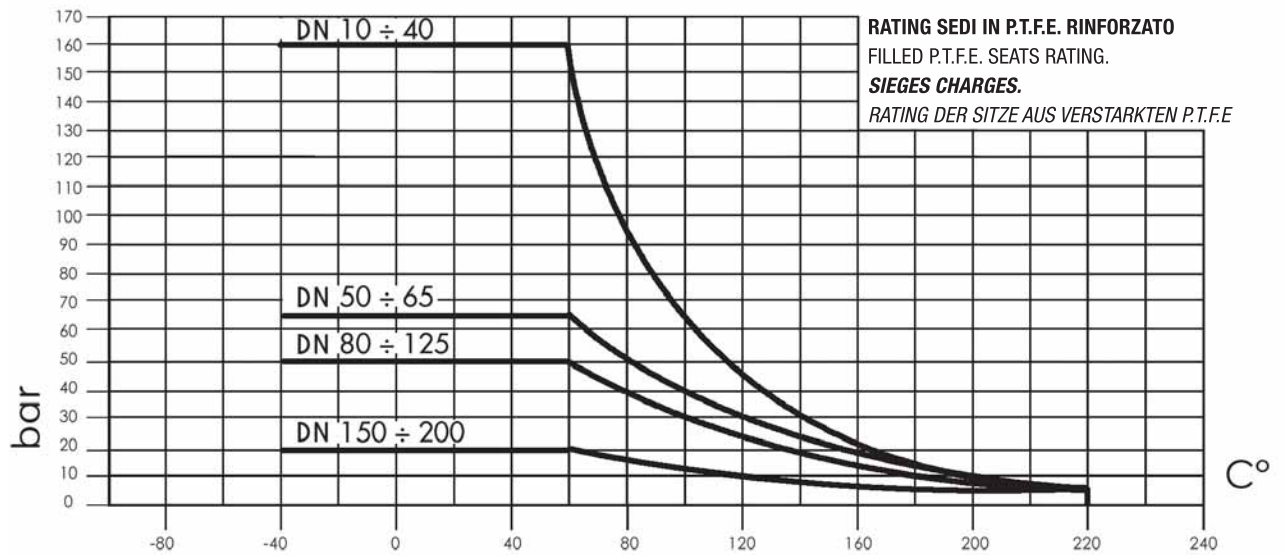
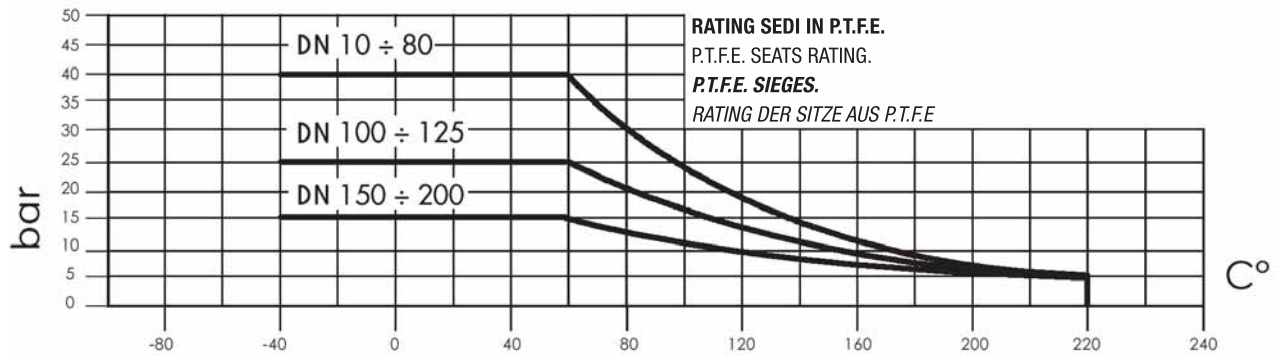
Le caratteristiche delle valvole, con esclusione di quelle regolamentate da Norme internazionali, possono essere oggetto di modifiche senza preavviso. Design and specifications are subject to change without notice except those established by international standards.



**ALFA**  
VALVOLE s.r.l.

20010 CASOREZZO (Milano) - Italia -  
VIALE DEL LAVORO, 19  
Tel. 02.90296206 r.a. - Telefax 02.90296292 -  
E-Mail: alfavalvole@alfavalvole.it - Sito internet: www.alfavalvole.it

## DIAGRAMMA - DIAGRAM - DIAGRAMME - DIAGRAMM



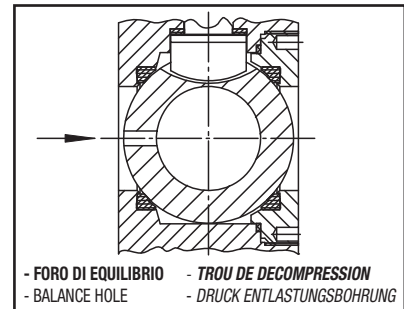
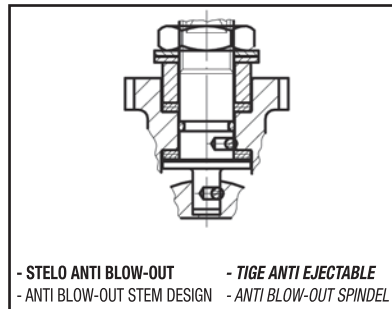
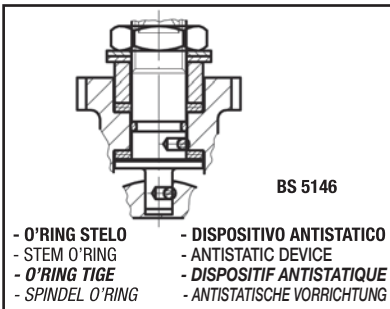
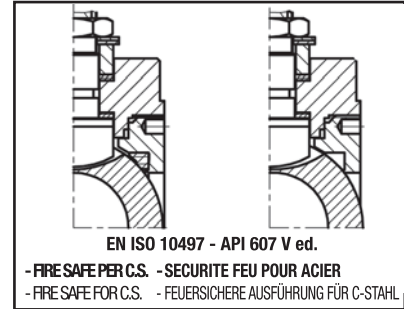
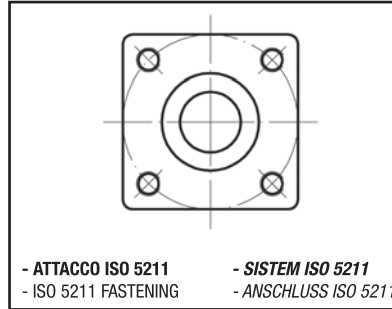
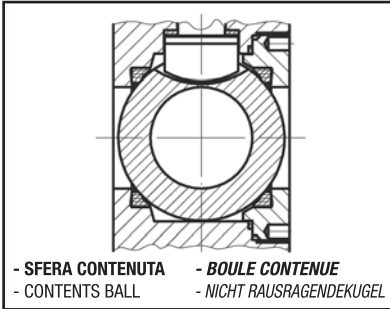
I valori riportati nei diagrammi sono puramente indicativi e possono variare in funzione delle condizioni di esercizio (fluido-p pressione-temperatura).



# ALFA 10N-NF-H.P.

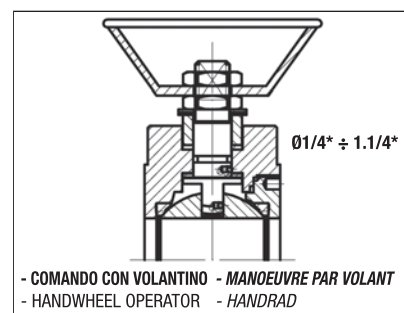
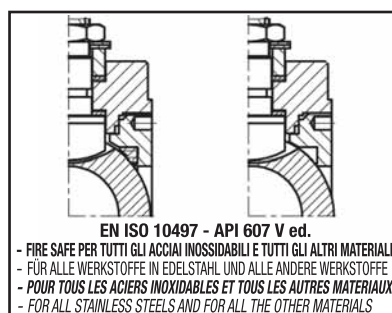
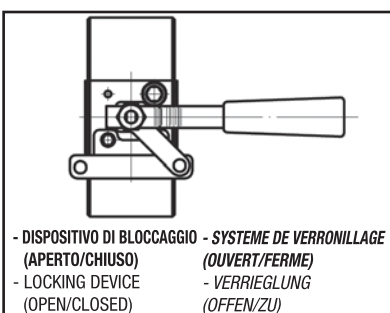
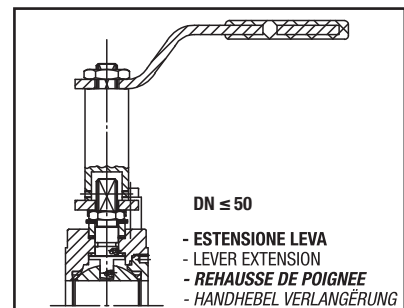
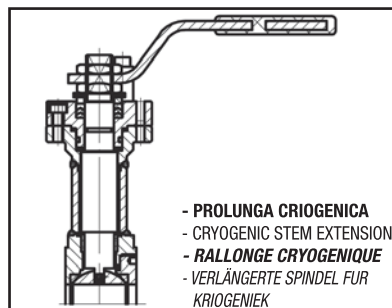
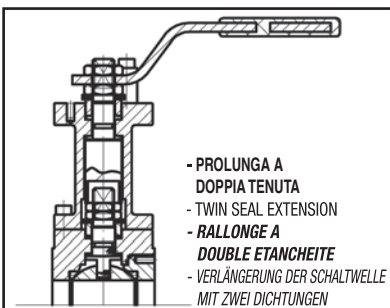
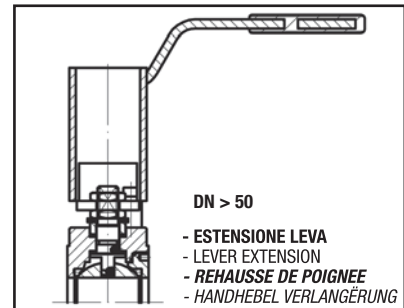
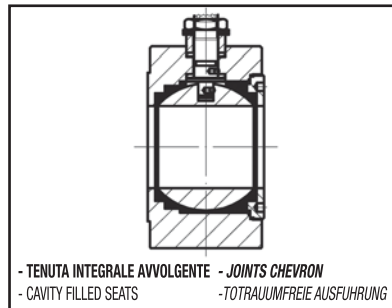
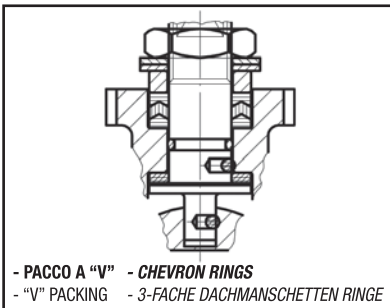
## ESECUZIONI - EXECUTIONS - EXECUTIONS - BESCHREIBUNG

### STANDARD



### (OPTIONAL)

### OPTIONAL



Proprietà riservata - A termine delle vigenti leggi questo documento non potrà essere copiato, riprodotto o comunicato ad altre persone o a ditte senza la nostra autorizzazione scritta. All rights reserved - No part of this reproduced or transmitted, in any form or by any means, electronic, mechanical, photocopying, recording or otherwise, without the prior permission of ALFA VALVOLE s.r.l.

Le caratteristiche delle valvole, con esclusioni di quelle regolamentate da Norme internazionali, possono essere oggetto di modifiche senza preavviso. Design and specifications are subject to change without notice except those established by international standards.