

VALVOLE A SFERA
BALL VALVES

ROBINETS À BOULE
KUGELHÄHNE



ALFA®
VALVOLE s.r.l.



ALFA 20 R/T

800 ÷ 1500 Lbs
PN 64 ÷ 250

ALFA 22 EV

6000 p.s.i. / PN 420

ALFA K 20 R/T

1000 p.s.i. / PN 63

ALFA 20 B

PN 16 ÷ 40



UNI EN ISO 9001:2008
nr. 50 100 6417 - Rev. 1



CE 0948-Modulo H
Certificato nr. PED-0948-OSH-321-10



Consorto Europeo Certificazione
CCE-06/2007-ADP178
Directive 94/9/EC - Article 9 (1) (b) (i)



Cart. n. AD-8195

Proprietà riservata - A termine delle vigenti leggi questo documento non potrà essere copiato, riprodotto o comunicato ad altre persone o a ditte senza la nostra autorizzazione scritta
All rights reserved - No part of this reproduced or transmitted, in any form or by any means, electronic, mechanical, photocopying, recording or otherwise, without the prior permission of ALFA VALVOLE s.r.l.

Ed. 0006/11.10

Le caratteristiche delle valvole, con esclusione di quelle regolamentate da Norme Internazionali, possono essere oggetto di modifiche senza preavviso.
Design and specifications are subject to change without notice except those established by international standards.

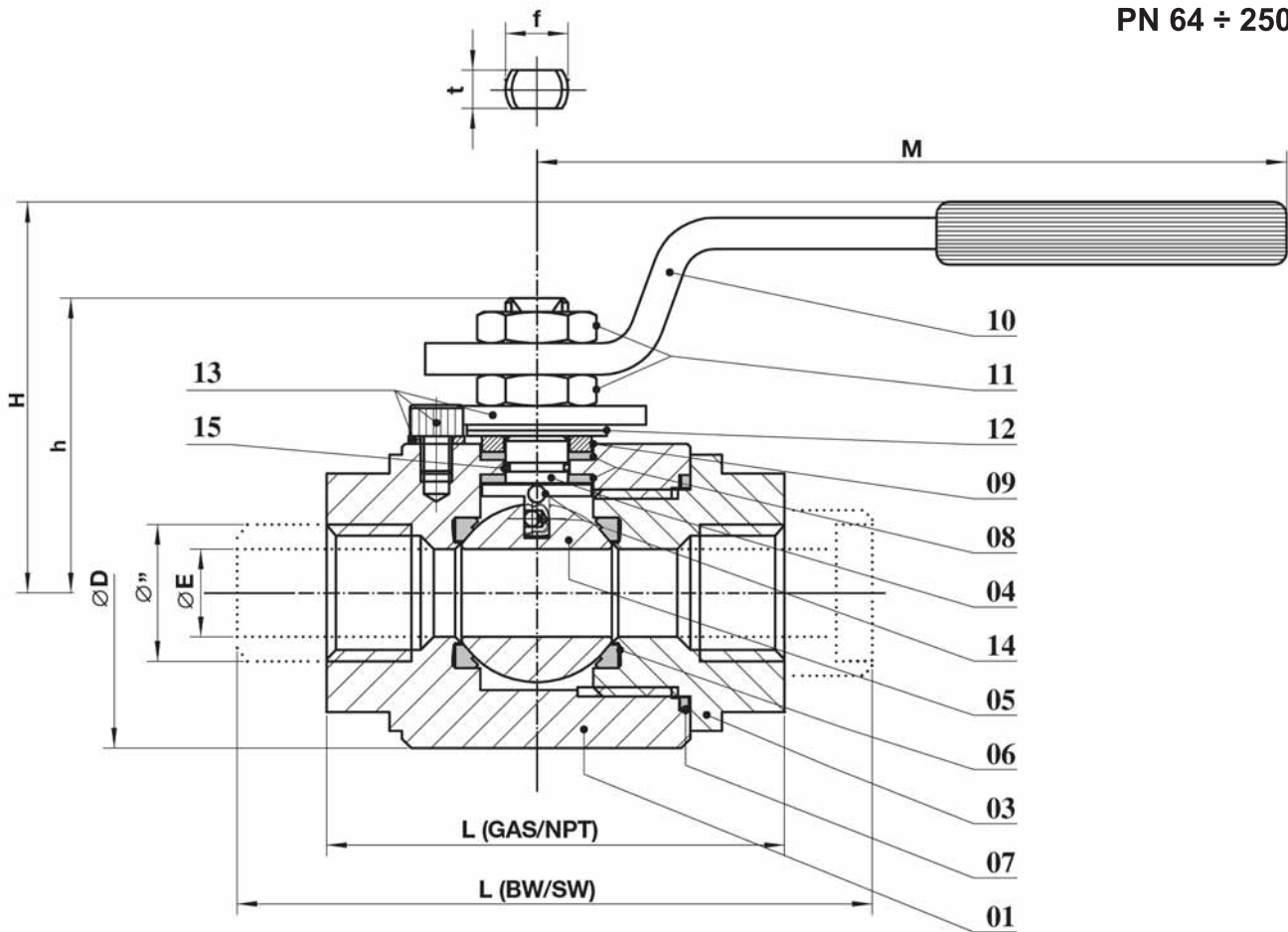


20010 CASOREZZO (Milano) -Italia-
VIALE DEL LAVORO, 19
Tel. 02.90296206 r.a. - Telefax 02.90296292
E-Mail: alfavalvole@alfavalvole.it - Sito internet: www.alfavalvole.it

BALL VALVES
FULL BORE / REDUCED BORE

ALFA 20 R/T

800 ÷ 1500 Lbs
PN 64 ÷ 250



DIMENSIONI - DIMENSIONS - DIMENSIONS - ABMESSUNGEN

DN	06	10	15	20	25	32	40	50
Ø"	1/4"	3/8"	1/2"	3/4"	1"	1.1/4"	1.1/2"	2"
ØE	10	10	10	14	19	24	29	38
L (GAS/NPT)	65	65	65	73	90	98	104	125
L (B.W./S.W.)	140	140	140	152	165	178	190	216
ØD	41.5	41.5	41.5	49.5	57.5	69	73.5	89
M	145	145	145	150	150	180	180	275
H	53.5	53.5	53.5	78	82	78	82	102
h	40	40	40	50	52	63	66	78
f/t	8 / 5.7	8 / 5.7	8 / 5.7	10 / 6	10 / 6	12 / 8	12 / 8	16 / 10
Kg. GAS-NPT/Kg. S.W.-B.W.	0.7 / 1	0.7 / 1	0.7 / 1	1 / 1.3	1.5 / 2.2	2 / 3.3	2.5 / 4.3	4.5 / 6.5

DN	06	10	15	20	25	32	40	50
Ø"	1/4"	3/8"	1/2"	3/4"	1"	1.1/4"	1.1/2"	2"
ØE	10	10	14	19	24	29	38	48
L (GAS/NPT)	65	65	73	90	98	104	125	154
L (B.W./S.W.)	140	140	140	152	165	178	190	216
ØD	41.5	41.5	49.5	57.5	69	73.5	89	104
M	145	145	150	150	180	180	275	275
H	53.5	53.5	78	82	78	82	102	110
h	40	40	50	52	63	66	78	85
f/t	8 / 5.7	8 / 5.7	10 / 6	10 / 6	12 / 8	12 / 8	16 / 10	16 / 10
Kg. GAS-NPT/Kg. S.W.-B.W.	0.7 / 1	0.7 / 1	1 / 1.1	1.5 / 1.9	2 / 2.8	2.7 / 3.7	4.7 / 5.6	7 / 8.2

Proprietà riservata - A termine delle vigenti leggi questo documento non potrà essere copiato, riprodotto o comunicato ad altre persone o a ditte senza la nostra autorizzazione scritta. All rights reserved - No part of this reproduced or transmitted, in any form or by any means, electronic, mechanical, photocopying, recording or otherwise, without the prior permission of ALFA VALVOLE s.r.l.

ALFA 20T

Le caratteristiche delle valvole, con esclusione di quelle regolamentate da Norme internazionali, possono essere oggetto di modifiche senza preavviso. Design and specifications are subject to change without notice except those established by international standards. Ed. 0006 / 11.10 / P0002



ALFA VALVOLE s.r.l.

20010 CASOREZZO (Milano) - Italia -
VIALE DEL LAVORO, 19
Tel. 02.90296206 r.a. - Telefax 02.90296292 -
E-Mail: alfavalvole@alfavalvole.it - Sito internet: www.alfavalvole.it

MATERIALI - MATERIALS - **MATERIAUX** - WERKSTOFFE

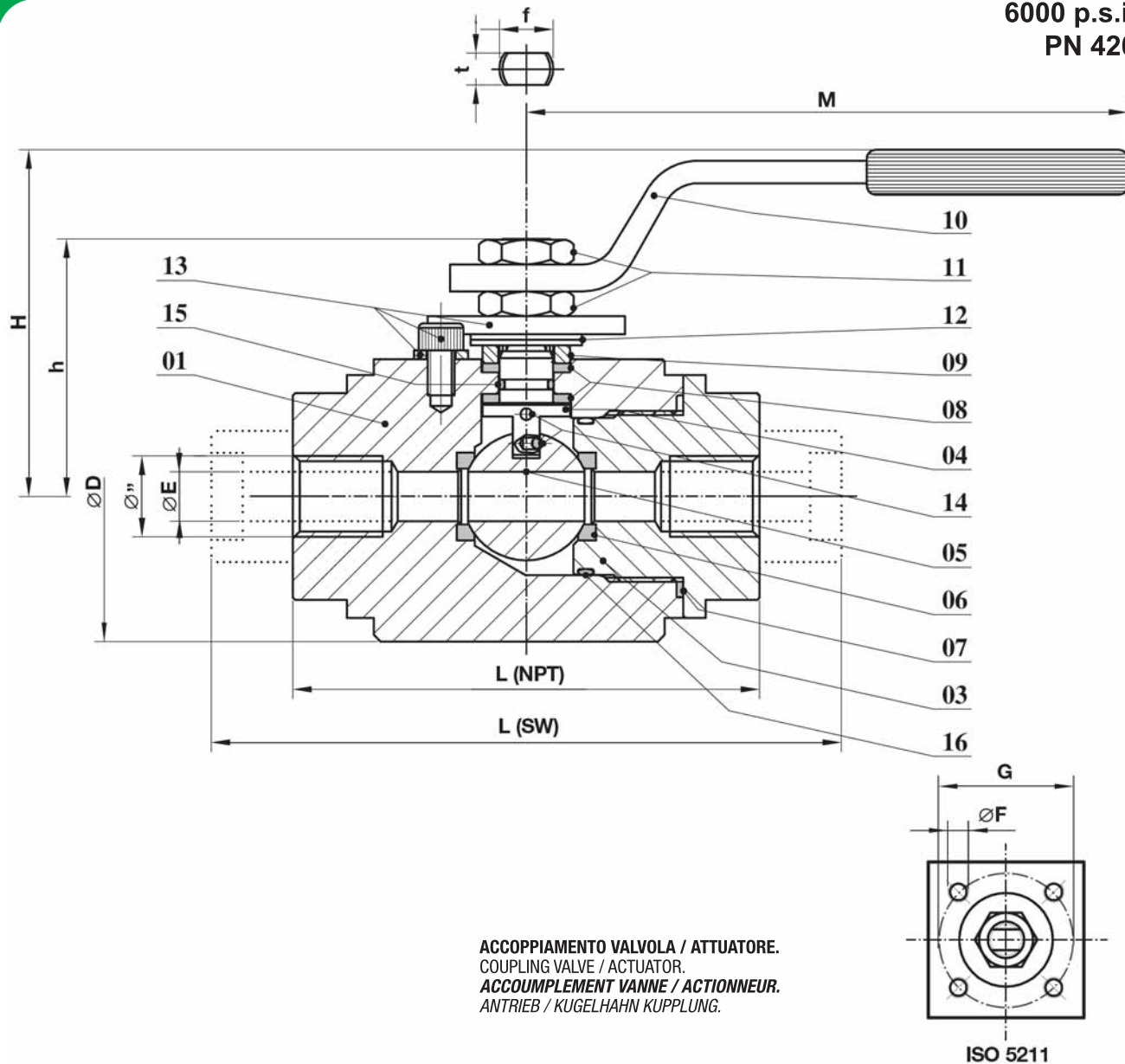
01	CORPO	BODY	<i>CORPS</i>	<i>GEHÄUSE</i>	ASTM A105	ASTM A479 F316
03	CHIUSURA	CLOSURE	<i>EMBOUT</i>	<i>FLANSCHSTUTZEN</i>	ASTM A105	ASTM A479 F316
04	STELO	STEM	<i>TIGE</i>	<i>SPINDEL</i>	AISI 410	ASTM A182 F51
05	SFERA	BALL	<i>BOULE</i>	<i>KUGEL</i>	ASTM A479 F304	ASTM A479 F316
06	SEDI	SEATS	<i>SIEGE</i>	<i>SITZRING</i>	R.P.T.F.E. / P.T.F.E. + A.M. / DEVLON	
07	GUARNIZIONE CORPO	BODY GASKET	<i>ANNEAU</i>	<i>DICHTUNGSRING</i>	P.T.F.E. + GRAF.	P.T.F.E.
08	BUSSOLA	WASHER	<i>JOINT DE TIGE</i>	<i>SPINDELABDICHTUNG</i>	P.T.F.E. + GRAF. / GRAFITE	
09	PREMIGUARNIZIONE	GLAND	<i>PRESSE ETOUPE</i>	<i>STOPFBÜCHSE</i>	CF9SMnPb36 UNI 4838 ZINCATO - GALVANIZED - ZINGUE - VERZINKT	ASTM A479 F304
10	LEVA	LEVER	<i>LEVIER</i>	<i>HANDHEBEL</i>	FE 37 UNI 7070 ZINCATO - GALVANIZED - ZINGUE - VERZINKT	
11	DADO CONTRODADO	NUT / LOCK NUT	<i>ECROU / CONTRE ECROU</i>	<i>MUTTER / KONTERMUTTER</i>	6S UNI 3740 ZINCATO - GALVANIZED - ZINGUE - VERZINKT	
12	MOLLE A TAZZA	SPRING WASHER	<i>RONDELLES BELLEVILLE</i>	<i>TELLERFEDER</i>	50 CrV4 UNI 3545 ZINCATO - GALVANIZED - ZINGUE - VERZINKT	
13	DISPOSITIVO D'ARRESTO	STOP DEVICE	<i>PLOT D'ARRET</i>	<i>ANSCHLAG VORRICHTUNG</i>	8.8 UNI 3740 / C40 / R40 ZINCATO - GALVANIZED - ZINGUE - VERZINKT	
14	DISPOSITIVO ANTISTATICO	ANTISTATIC DEVICE	<i>CONTACT ANTISTATIQUE</i>	<i>ANTISTATISCHE VORRICHTUNG</i>	ASTM A479 F316	
15	O'RING STELO	STEM O'RING	<i>O'RING TIGE</i>	<i>SPINDEL O'RING</i>	VITON	

- ALFA GARANTISCE DAL 1971 UGUALI PARTI DI RICAMBIO. - ALFA FAIT GARANTIE POUR EGALES PARTIES D'ECHANGE DES 1971.
- ALFA GUARANTEES SPARE PARTS FOR SUPPLIES SINCE 1971. - ALFA GARANTIERT ERSATZTEILE FÜR LIEFERUNGEN SEIT 1971.

**BALL VALVES
FULL BORE**

ALFA 22 EV

6000 p.s.i.
PN 420



ACCOPPIAMENTO VALVOLA / ATTUATORE.
COUPLING VALVE / ACTUATOR.
ACCOMPLEMENT VANNE / ACTIONNEUR.
ANTRIEB / KUGELHAHN KUPPLUNG.

DIMENSIONI - DIMENSIONS - DIMENSIONS - ABMESSUNGEN

DN	06	10	15	20	25	40
Ø"	1/4"	3/8"	1/2"	3/4"	1"	1.1/2"
ØE	11	11	11	14	19	29
L (NPT)	104	104	104	125	130	180
L (S.W.)	140	140	140	152	165	190
ØD	64.5	64.5	64.5	64.5	88	119
M	185	185	185	185	275	380
H	76	76	76	76	94	119
h	56	56	56	56	65.5	94
f/t	12 / 8	12 / 8	12 / 8	12 / 8	16 / 10	22 / 14
Kg.	2.9	2.9	2.9	2.9	5.5	12
ISO 5211	F 03 *	F 03 *	F 03 *	F 03 *	F 05 #	F 07 #
ØF	M5	M5	M5	M5	M6	M8
G	36	36	36	36	50	70

*A RICHIESTA - ON REQUEST - A REQUELLE - AUF ANFRAGE
*STANDARD

Proprietà riservata - A termine delle vigenti leggi questo documento non potrà essere copiato, riprodotto o comunicato ad altre persone o a ditte senza la nostra autorizzazione scritta.
All rights reserved - No part of this reproduced or transmitted, in any form or by any means, electronic, mechanical, photocopying, recording or otherwise, without the prior permission of ALFA VALVOLE s.r.l.

Le caratteristiche delle valvole, con esclusione di quelle regolamentate da Norme internazionali, possono essere oggetto di modifiche senza preavviso.
Design and specifications are subject to change without notice except those established by international standards.



20010 CASOREZZO (Milano) - Italia -
VIALE DEL LAVORO, 19
Tel. 02.90296206 r.a. - Telefax 02.90296292 -
E-Mail: alfavalvole@alfavalvole.it - Sito internet: www.alfavalvole.it

MATERIALI - MATERIALS - MATERIAUX - WERKSTOFFE

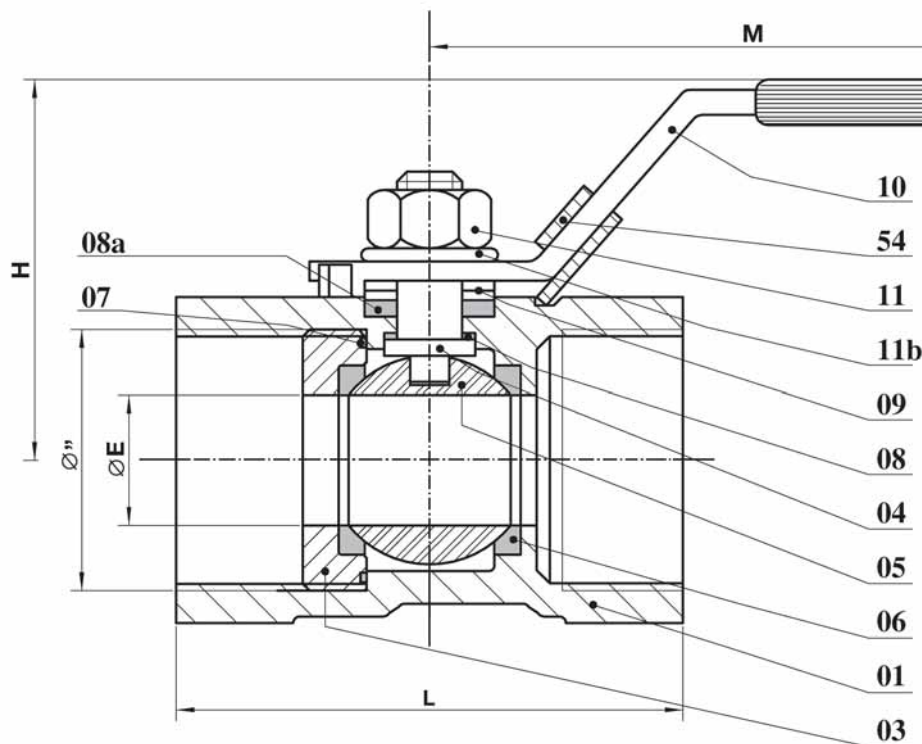
01	CORPO	BODY	CORPS	GEHÄUSE	ASTM A105	ASTM A479 F316
03	CHIUSURA	CLOSURE	EMBOUT	FLANSCHSTUTZEN	ASTM A105	ASTM A479 F316
04	STELO	STEM	TIGE	SPINDEL	AISI 410	ASTM A182 F51
05	SFERA	BALL	BOULE	KUGEL	ASTM A479 F316	
06	SEDI	SEATS	SIEGE	SITZRING	DEVLON	
07	GUARNIZIONE CORPO	BODY GASKET	ANNEAU	DICHTUNGSRING	P.T.F.E. + GRAF.	
08	BUSSOLA	WASHER	JOINT DE TIGE	SPINDELABDICHTUNG	DEVLON	
09	PREMIGUARNIZIONE	GLAND	PRESSE ETOUPE	STOPFBÜCHSE	CF9SMnPb36 UNI 4838 ZINCATO - GALVANIZED - ZINGUE - VERZINKT	ASTM A479 F304
10	LEVA	LEVER	LEVIER	HANDHEBEL	FE 37 UNI 7070 ZINCATO - GALVANIZED - ZINGUE - VERZINKT	
11	DADO CONTRODADO	NUT / LOCK NUT	ECROU / CONTRE ECROU	MUTTER / KONTERMUTTER	6S UNI 3740 ZINCATO - GALVANIZED - ZINGUE - VERZINKT	
12	MOLLE A TAZZA	SPRING WASHER	RONDELLES BELLEVILLE	TELLERFEDER	50 CrV4 UNI 3545 ZINCATO - GALVANIZED - ZINGUE - VERZINKT	
13	DISPOSITIVO D'ARRESTO	STOP DEVICE	PLOT D'ARRET	ANSCHLAG VORRICHTUNG	8.8 UNI 3740 / C40 / R40 ZINCATO - GALVANIZED - ZINGUE - VERZINKT	
14	DISPOSITIVO ANTISTATICO	ANTISTATIC DEVICE	CONTACT ANTISTATIQUE	ANTISTATISCHE VORRICHTUNG	ASTM A479 F316	
15	O'RING STELO	STEM O'RING	O'RING TIGE	SPINDEL O'RING	VITON	
16	O'RING CORPO	BODY O'RING	O'RING CORPS	GEHÄUSE O'RING	VITON + P.T.F.E.	

- ALFA GARANTISCE DAL 1971 UGUALI PARTI DI RICAMBIO. - ALFA FAIT GARANTIE POUR EGALES PARTIES D'ECHANGE DES 1971.
- ALFA GUARANTEES SPARE PARTS FOR SUPPLIES SINCE 1971. - ALFA GARANTIERT ERSATZTEILE FÜR LIEFERUNGEN SEIT 1971.

BALL VALVES REDUCED BORE

ALFA K20 R

1000 p.s.i.
PN 63



DIMENSIONI - DIMENSIONS - DIMENSIONS - ABMESSUNGEN

DN	06	10	15	20	25	32	40	50
Ø"	1/4"	3/8"	1/2"	3/4"	1"	1.1/4"	1.1/2"	2"
ØE	5	7	9.1	12.5	16	20	25	32
L	40	46	58	61	73.5	78	85	102
M	70	80	92	92	115	115	127	127
H	34	35	44	46	51	58	66	72
Kg.	0.07	0.12	0.2	0.3	0.5	0.7	0.95	1.5

MATERIALI - MATERIALS - MATERIAUX - WERKSTOFFE

01	CORPO	BODY	CORPS	GEHÄUSE	ASTM A216 WCB	ASTM A351 CF8M
03	CHIUSURA	CLOSURE	EMBOUT	FLANSCHSTUTZEN	ASTM A216 WCB	ASTM A351 CF8M
04	STELO	STEM	TIGE	SPINDEL	AISI 316	
05	SFERA	BALL	BOULE	KUGEL	ASTM A351 CF8M	
06	SEDI	SEATS	SIEGE	SITZRING	P.T.F.E.	
07	GUARNIZIONE CORPO	BODY GASKET	ANNEAU	DICHTUNGSRING	P.T.F.E.	
08	BUSSOLA	WASHER	JOINT DE TIGE	SPINDELABDICHTUNG	P.T.F.E.	
08a	GUARNIZIONE STELO	STEM GASKET	JOINT DE TIGE	SPINDELABDICHTUNG	P.T.F.E.	
09	PREMIGUARNIZIONE	GLAND	PRESSE ETOUPE	STOPFBÜCHSE	AISI 304	
10	LEVA	LEVER	LEVIER	HANDHEBEL	AISI 304	
11	DADO	NUT	ECROU	MUTTER	AISI 304	
11b	RONDELLA REGGISPINTA	THRUST WASHER	RONDELLE	FEDERRING	AISI 304	
54	DISPOSITIVO DI BLOCCAGGIO	LOCKING DEVICE	SISTEME DE VERRONILLAGE	WERRIEGLUNG	AISI 304	

Proprietà riservata - A termine delle vigenti leggi questo documento non potrà essere copiato, riprodotto o comunicato ad altre persone o a ditte senza la nostra autorizzazione scritta.
All rights reserved - No part of this reproduced or transmitted, in any form or by any means, electronic, mechanical, photocopying, recording or otherwise, without the prior permission of ALFA VALVOLE s.r.l.

Ed. 0006 / 11.10 / P0002
Le caratteristiche delle valvole, con esclusione di quelle regolamentate da Norme internazionali, possono essere oggetto di modifiche senza preavviso.
Design and specifications are subject to change without notice except those established by international standards.

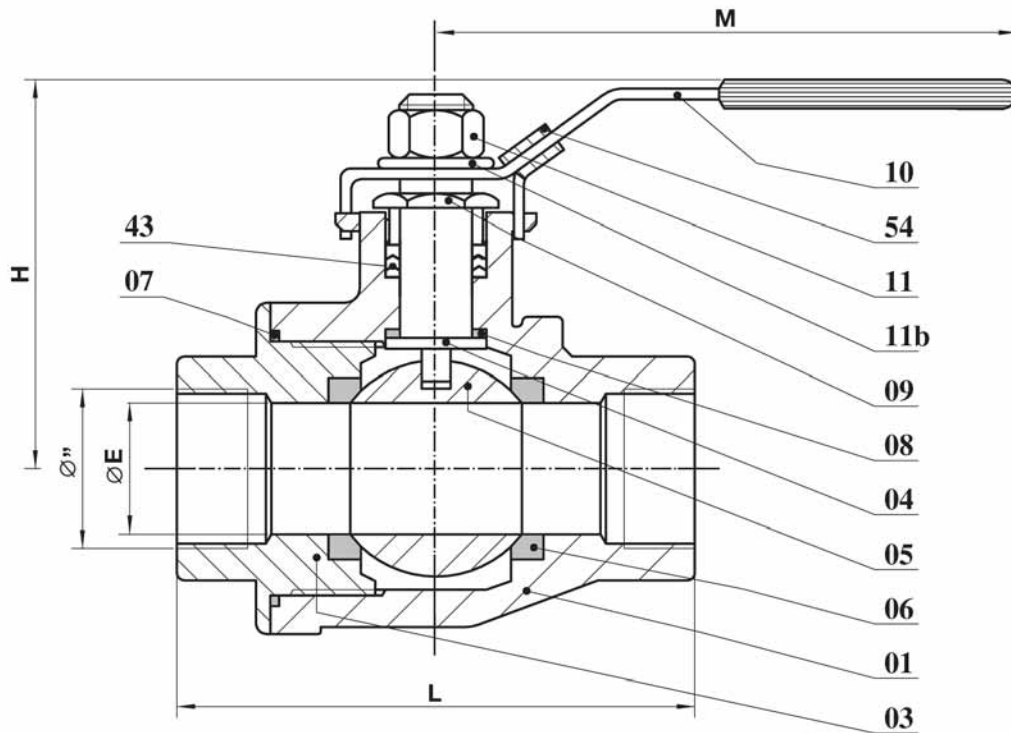


20010 CASOREZZO (Milano) - Italia -
VIALE DEL LAVORO, 19
Tel. 02.90296206 r.a. - Telefax 02.90296292 -
E-Mail: alfavalvole@alfavalvole.it - Sito internet: www.alfavalvole.it

BALL VALVES FULL BORE

ALFA K20 T

1000 p.s.i.
PN 63



DIMENSIONI - DIMENSIONS - DIMENSIONS - ABMESSUNGEN

DN	06	10	15	20	25	32	40	50
Ø"	1/4"	3/8"	1/2"	3/4"	1"	1.1/4"	1.1/2"	2"
ØE	10.6	12	15	20	25	32	38	50
L	56	56	60	72.4	85	94	105	125
M	100	100	100	129	156	156	182.5	182.5
H	58	58	58	64	77	83	96	102
Kg.	0.25	0.25	0.35	0.55	0.99	1.30	2.2	3.3

MATERIALI - MATERIALS - MATERIAUX - WERKSTOFFE

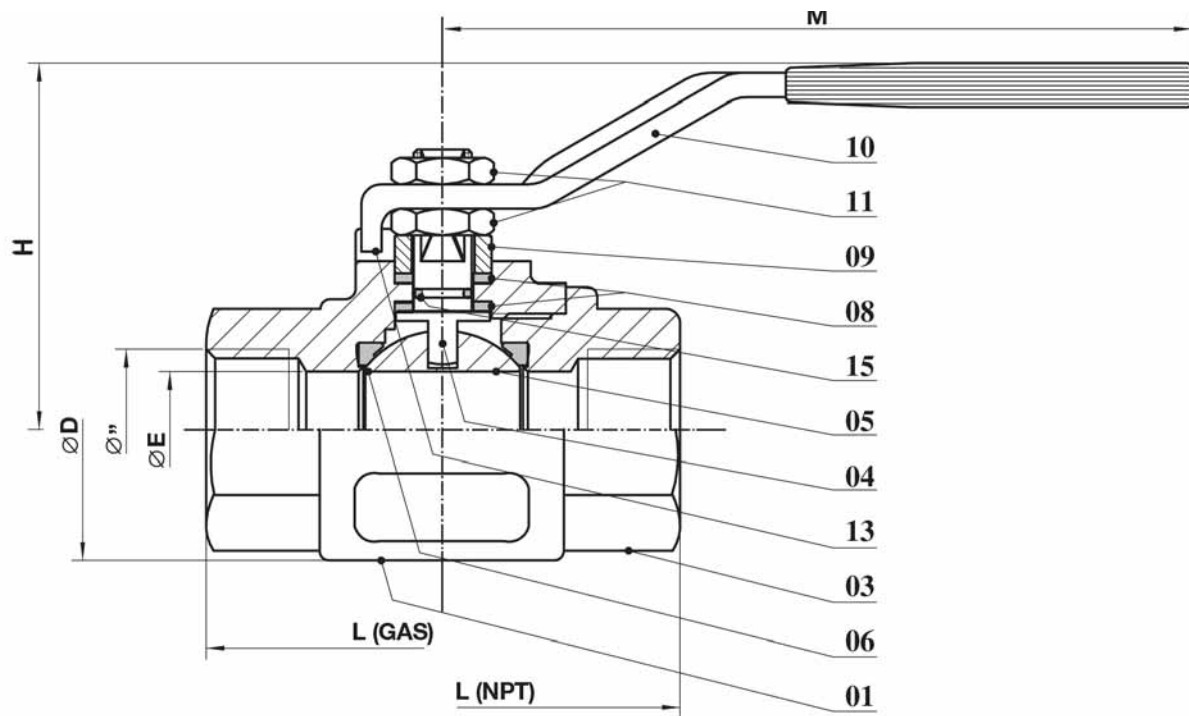
01	CORPO	BODY	CORPS	GEHÄUSE	ASTM A216 WCB	ASTM A351 CF8M
03	CHIUSURA	CLOSURE	EMBOUT	FLANSCHSTUTZEN	ASTM A216 WCB	ASTM A351 CF8M
04	STELO	STEM	TIGE	SPINDEL	AISI 316	
05	SFERA	BALL	BOULE	KUGEL	ASTM A351 CF8M	
06	SEDI	SEATS	SIEGE	SITZRING	P.T.F.E.	
07	GUARNIZIONE CORPO	BODY GASKET	ANNEAU	DICHTUNGSRING	P.T.F.E.	
08	BUSSOLA	WASHER	JOINT DE TIGE	SPINDELABDICHTUNG	P.T.F.E.	
09	PREMIGUARNIZIONE	GLAND	PRESSE ETOUPE	STOPFBÜCHSE	AISI 304	
10	LEVA	LEVER	LEVIER	HANDHEBEL	AISI 304	
11	DADO	NUT	ECROU	MUTTER	AISI 304	
11b	RONDELLA REGGISPINTA	THRUST WASHER	RONDELLE	FEDERRING	AISI 304	
43	PACCO A V	" V " PACKING	CHEVRON RINGS	3 FACHE DACHMANSCHEITEN RINGS	P.T.F.E.	
54	DISPOSITIVO DI BLOCCAGGIO	LOCKING DEVICE	SISTEME DE VERRONILLAGE	WERRIEGLUNG	AISI 304	

Proprietà riservata - A termine delle vigenti leggi questo documento non potrà essere copiato, riprodotto o comunicato ad altre persone o a ditte senza la nostra autorizzazione scritta. All rights reserved - No part of this reproduced or transmitted, in any form or by any means, electronic, mechanical, photocopying, recording or otherwise, without the prior permission of ALFA VALVOLE s.r.l.

Le caratteristiche delle valvole, con esclusione di quelle regolamentate da Norme internazionali, possono essere oggetto di modifiche senza preavviso. Design and specifications are subject to change without notice except those established by international standards. Ed. 0006 / 11.10 / P0002



20010 CASOREZZO (Milano) - Italia -
VIALE DEL LAVORO, 19
Tel. 02.90296206 r.a. - Telefax 02.90296292 -
E-Mail: alfavalvole@alfavalvole.it - Sito internet: www.alfavalvole.it



DIMENSIONI - DIMENSIONS - DIMENSIONS - ABMESSUNGEN

DN	06	10	15	20	25	32	40	50	65	80	100
Ø"	1/4"	3/8"	1/2"	3/4"	1"	1.1/4"	1.1/2"	2"	2.1/2"	3"	4"
ØE	10	10	15	20	25	32	40	50	65	80	100
L (GAS)	42	42	49	58	68	82	89	105	131	150	190
M (NPT)	51.5	51.5	62	69	78	87	99	110	142	164	193
ØD	23	23	23	39	49	59	73	86	111	136	166
M	83	83	95	110	110	160	160	170	205	205	260
H	47	47	51	60	64	78	86	104	128	139	161
Kg.	0.19	0.2	0.25	0.4	0.6	1	1.35	2.3	3.5	6	10
PN(GAS)	20	20	20	20	20	20	20	20	20	20	20
PN(NPT)	40	40	30	30	30	25	25	25	16	16	16

MATERIALI - MATERIALS - MATERIAUX - WERKSTOFFE

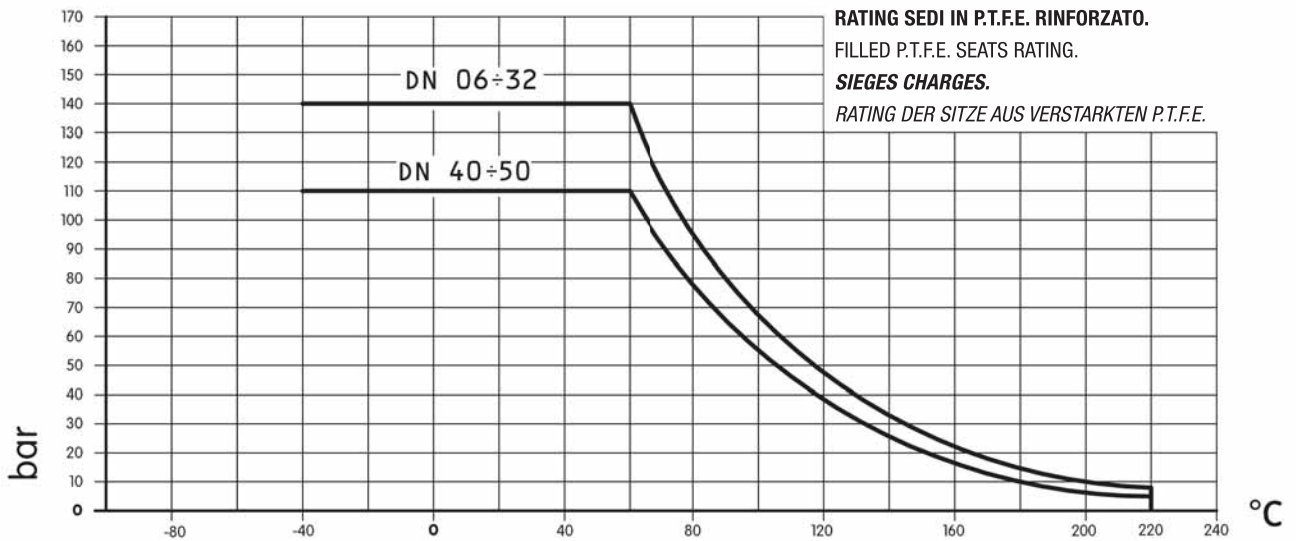
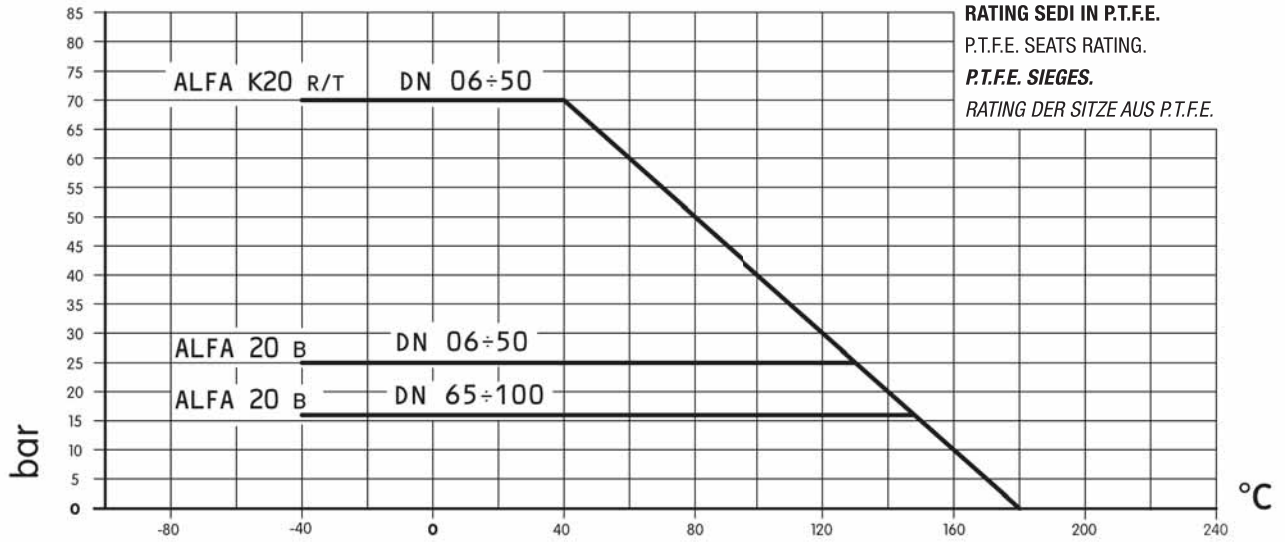
01	CORPO	BODY	CORPS	GEHÄUSE	OT58 UNI 5705-65 NICHELATO - NICKEL PLATEN - NICKELE - VERNICKELT
03	CHIUSURA	CLOSURE	EMBOUT	FLANSCHSTUTZEN	OT58 UNI 5705-65 NICHELATO - NICKEL PLATEN - NICKELE - VERNICKELT
04	STELO	STEM	TIGE	SPINDEL	OT58 UNI 5705-65 NICHELATO - NICKEL PLATEN - NICKELE - VERNICKELT
05	SFERA	BALL	BOULE	KUGEL	OT58 UNI 5705-65 NICHELATO - NICKEL PLATEN - NICKELE - VERNICKELT ASTM A479 F304
06	SEDI	SEATS	SIEGE	SITZRING	P.T.F.E.
08	BUSSOLA	WASHER	JOINT DE TIGE	SPINDELABDICHTUNG	P.T.F.E.
09	PREMIGUARNIZIONE	GLAND	PRESSE ETOUPE	STOPFBÜCHSE	OT58 UNI 5705-65 NICHELATO - NICKEL PLATEN - NICKELE - VERNICKELT
10	LEVA	LEVER	LEVIER	HANDHEBEL	Fe 37 UNI 7070 ZINCATO - GALVANIZED - ZINGUE - VERZINKT
11	DADO/CONTRODADO	NUT / LOCK NUT	ECROU / CONTRE ECROU	MUTTER / KONTERMUTTER	6S UNI 3740 ZINCATO - GALVANIZED - ZINGUE - VERZINKT
13	DISPOSITIVO D'ARRESTO	STOP DEVICE	PLOT D'ARRET	ANSCHLAG VORRICHTUNG	OT58 UNI 5705-65 NICHELATO - NICKEL PLATEN - NICKELE - VERNICKELT
15	O'RING STELO	STEM O'RING	O'RING TIGE	SPINDEL O'RING	VITON

Proprietà riservata - A termine delle vigenti leggi questo documento non potrà essere copiato, riprodotto o comunicato ad altre persone o a ditte senza la nostra autorizzazione scritta. All rights reserved - No part of this reproduced or transmitted, in any form or by any means, electronic, mechanical, photocopying, recording or otherwise, without the prior permission of ALFA VALVOLE s.r.l.

Ed. 0006 / 11.10 / P0001
Le caratteristiche delle valvole, con esclusione di quelle regolamentate da Norme internazionali, possono essere oggetto di modifiche senza preavviso. Design and specifications are subject to change without notice except those established by international standards.



DIAGRAMMA - DIAGRAM - *DIAGRAMME* - *DIAGRAMM*

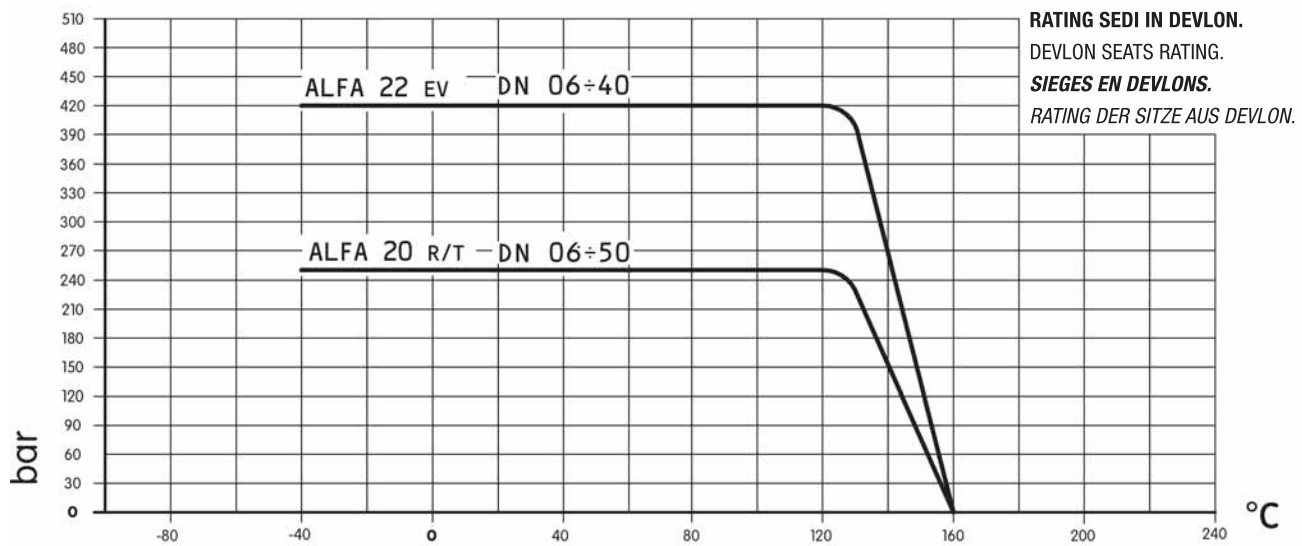
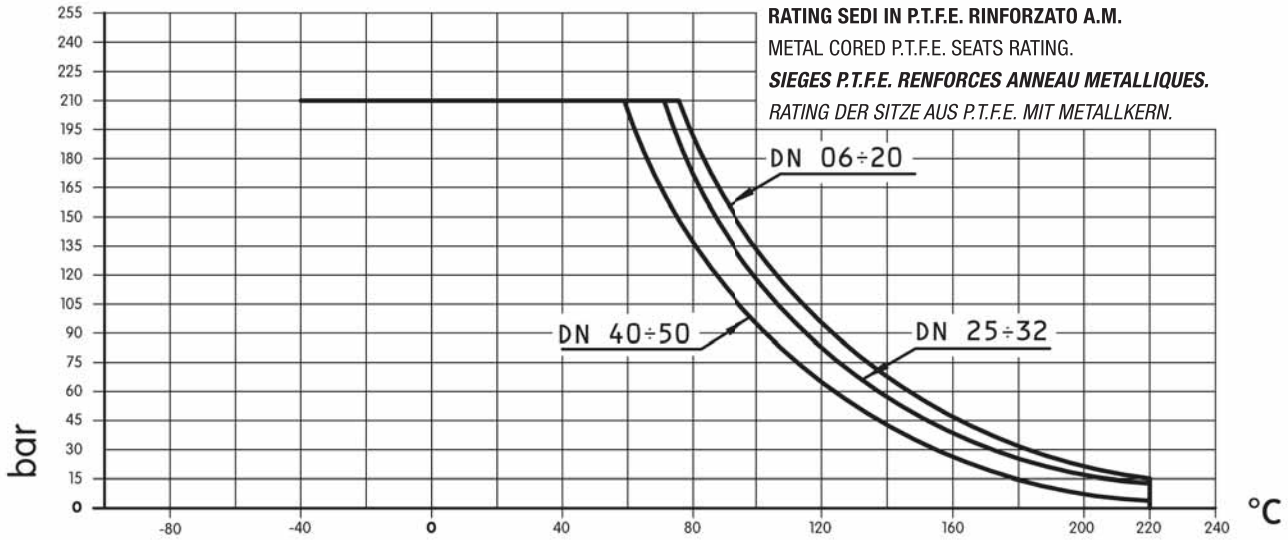


I valori riportati nei diagrammi sono puramente indicativi e possono variare in funzione delle condizioni di esercizio (fluido-p pressione-temperatura).

Proprietà riservata - A termine delle vigenti leggi questo documento non potrà essere copiato, riprodotto o comunicato ad altre persone o a ditte senza la nostra autorizzazione scritta. All rights reserved - No part of this reproduced or transmitted, in any form or by any means, electronic, mechanical, photocopying, recording or otherwise, without the prior permission of ALFA VALVOLE s.r.l.

Le caratteristiche delle valvole, con esclusione di quelle regolamentate da Norme internazionali, possono essere oggetto di modifiche senza preavviso. Design and specifications are subject to change without notice except those established by international standards. Ed. 0006 / 11.10 / P0001

DIAGRAMMA - DIAGRAM - *DIAGRAMME* - DIAGRAMM



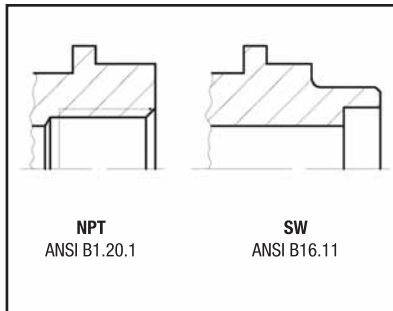
I valori riportati nei diagrammi sono puramente indicativi e possono variare in funzione delle condizioni di esercizio (fluido-p pressione-temperatura).



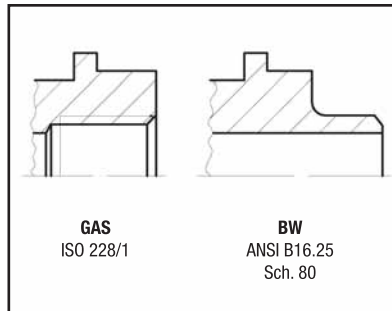
ALFA 20-22-K20-20B

ESECUZIONI - EXECUTIONS - EXECUTIONS - BESCHREIBUNG

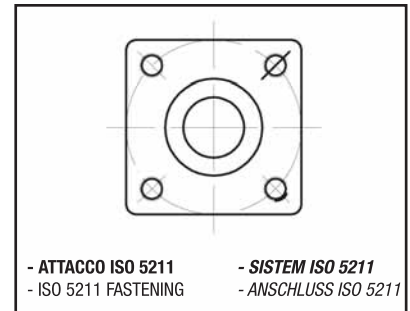
STANDARD



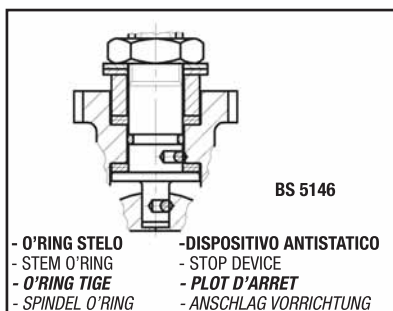
ALFA 20 R/T - 22 EV



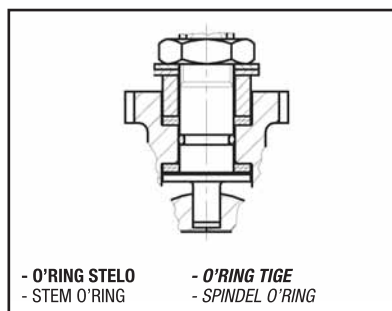
ALFA 20 R/T



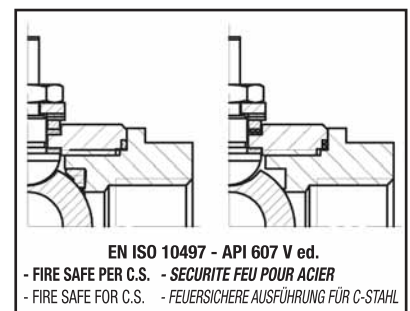
ALFA 22 EV (DN25-40)



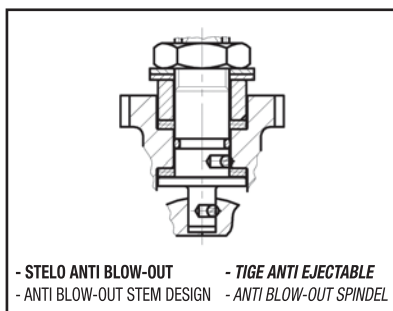
ALFA 20 R/T - 22 EV



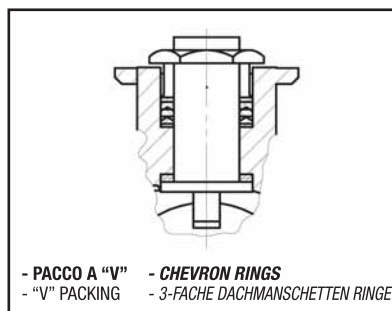
ALFA 20 B



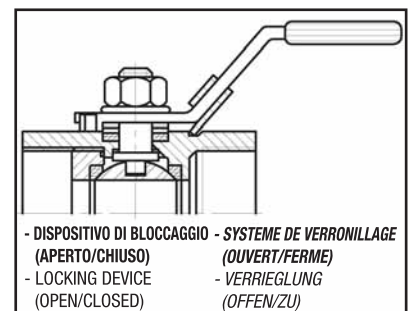
ALFA 20 R/T - 22 EV - K20 R/T



ALFA 20 R/T - 22 EV - K20 R/T - 20 B



ALFA K20 T



ALFA K20 R/T



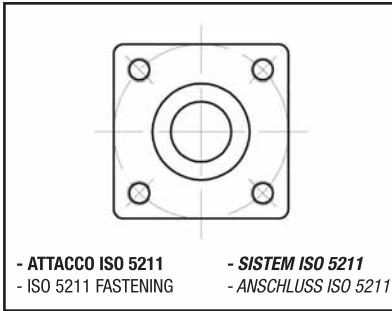
Proprietà riservata - A termine delle vigenti leggi questo documento non potrà essere copiato, riprodotto o comunicato ad altre persone o a ditte senza la nostra autorizzazione scritta. All rights reserved - No part of this reproduced or transmitted, in any form or by any means, electronic, mechanical, photocopying, recording or otherwise, without the prior permission of ALFA VALVOLE s.r.l.

Le caratteristiche delle valvole, con esclusione di quelle regolamentate da Norme internazionali, possono essere oggetto di modifiche senza preavviso. Design and specifications are subject to change without notice except those established by international standards. Ed. 0006 / 11.10 / P0001

ALFA 20-22-K20-20B

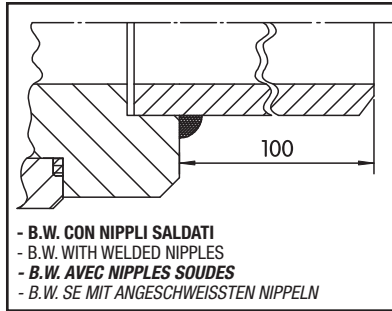
ESECUCIONI - EXECUTIONS - EXECUTIONS - BESCHREIBUNG

OPTIONAL



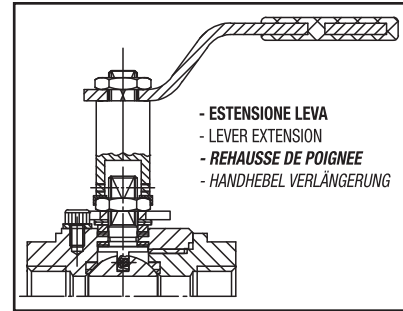
- ATTACCO ISO 5211
- ISO 5211 FASTENING
- SISTEM ISO 5211
- ANSCHLUSS ISO 5211

ALFA 22 EV (DN06-10-15-20)



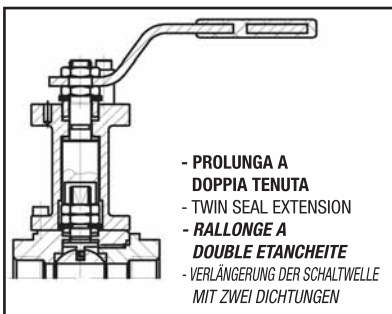
- B.W. CON NIPPLI SALDATI
- B.W. WITH WELDED NIPPLES
- B.W. AVEC NIPPLES SOUDES
- B.W. SE MIT ANGESCHWEISSTEN NIPPELN

ALFA 20 R/T - 22 EV



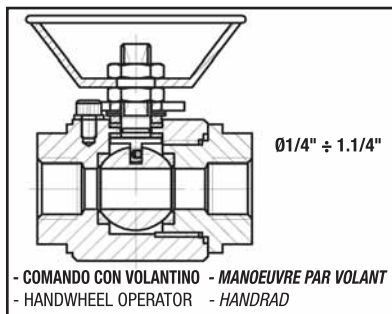
- ESTENSIONE LEVA
- LEVER EXTENSION
- REHAUSSE DE POIGNEE
- HANDHEBEL VERLÄNGERUNG

ALFA 20 R/T - 22 EV



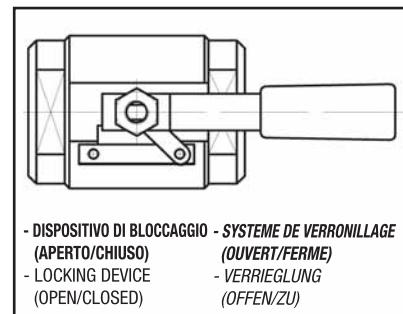
- PROLUNGA A DOPPIA TENUTA
- TWIN SEAL EXTENSION
- RALLONGE A DOUBLE ETANCHEITE
- VERLÄNGERUNG DER SCHALTWELLE MIT ZWEI DICHTUNGEN

ALFA 22 EV



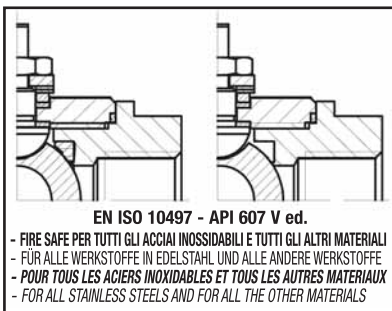
- COMANDO CON VOLANTINO
- MANOEUVRE PAR VOLANT
- HANDWHEEL OPERATOR
- HANDRAD

ALFA 20 - K20 R/T



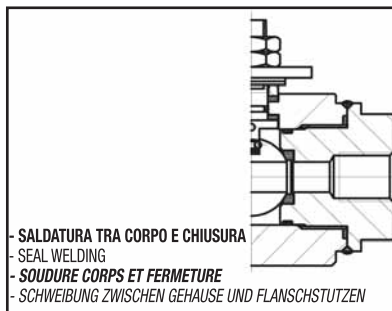
- DISPOSITIVO DI BLOCCAGGIO (APERTO/CHIUSO)
- SYSTEME DE VERRONILLAGE (OUVERT/FERME)
- LOCKING DEVICE (OPEN/CLOSED)
- VERRIEGLUNG (OFFEN/ZU)

ALFA 20 R/T - 22 EV



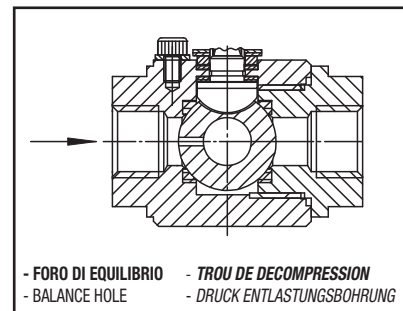
- EN ISO 10497 - API 607 V ed.
- FIRE SAFE PER TUTTI GLI ACCIAI INOSSIDABILI E TUTTI GLI ALTRI MATERIALI
- FÜR ALLE WERKSTOFFE IN EDELSTAHL UND ALLE ANDERE WERKSTOFFE
- POUR TOUS LES ACIERS INOXIDABLES ET TOUS LES AUTRES MATERIAUX
- FOR ALL STAINLESS STEELS AND FOR ALL THE OTHER MATERIALS

ALFA 20 R/T - 22 EV - K20 R/T



- SALDATURA TRA CORPO E CHIUSURA
- SEAL WELDING
- SOUDURE CORPS ET FERMETURE
- SCHWEIßUNG ZWISCHEN GEHAUSE UND FLANSCHSTÜTZEN

ALFA 22 EV



- FORO DI EQUILIBRIO
- BALANCE HOLE
- TROU DE DECOMPRESSION
- DRUCK ENTLASTUNGSBOHRUNG

ALFA 20 R/T - 22 EV



ALFA
VALVOLE s.r.l.

20010 CASOREZZO (Milano) - Italia -
VIALE DEL LAVORO, 19
Tel. 02.90296206 r.a. - Telefax 02.90296292 -
E-Mail: alfavalvole@alfavalvole.it - Sito internet: www.alfavalvole.it