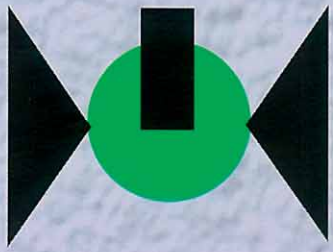
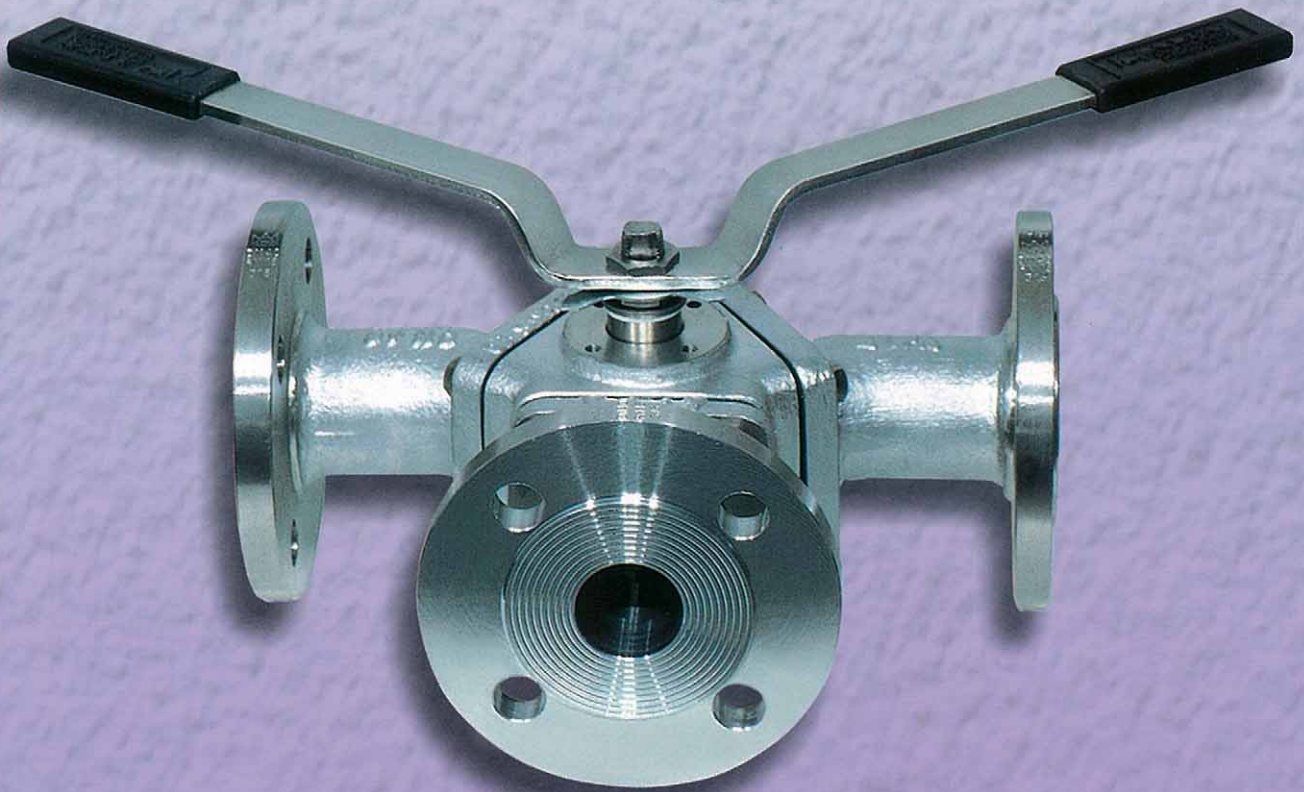


VALVOLE A SFERA  
BALL VALVES

ROBINETS À BOULE  
KUGELHÄHNE



**ALFA**®  
**VALVOLE s.r.l.**



**ALFA SERIE 3** PN 10÷40 / ANSI 150  
1000 p.s.i.



UNI EN ISO 9001:2008  
Nr. 50 100 6417 - Rev. 01



CE 0948-Modulo H  
Certificato nr. PED-0948-QSH-321-10



Consorzio Europeo Certificazione  
CEC-06/2037-ADF178  
Directive 94/9/EC - Article 8 (1) b) ii)



Cert. n. 6D-0195

Proprietà riservata - A termine delle vigenti leggi questo documento non potrà essere copiato, riprodotto o comunicato ad altre persone o a ditte senza la nostra autorizzazione scritta  
All rights reserved - No part of this is to be reproduced or transmitted in any form or by any means, electronic, mechanical, photocopying, recording or otherwise, without the prior permission of ALFA VALVOLE s.r.l.

Ed. 0005 / 11.10

Le caratteristiche delle valvole, con esclusione di quelle regolamentate da Norme internazionali, possono essere oggetto di modifiche senza preavviso  
Design and specifications are subject to change without notice except those established by international standards.



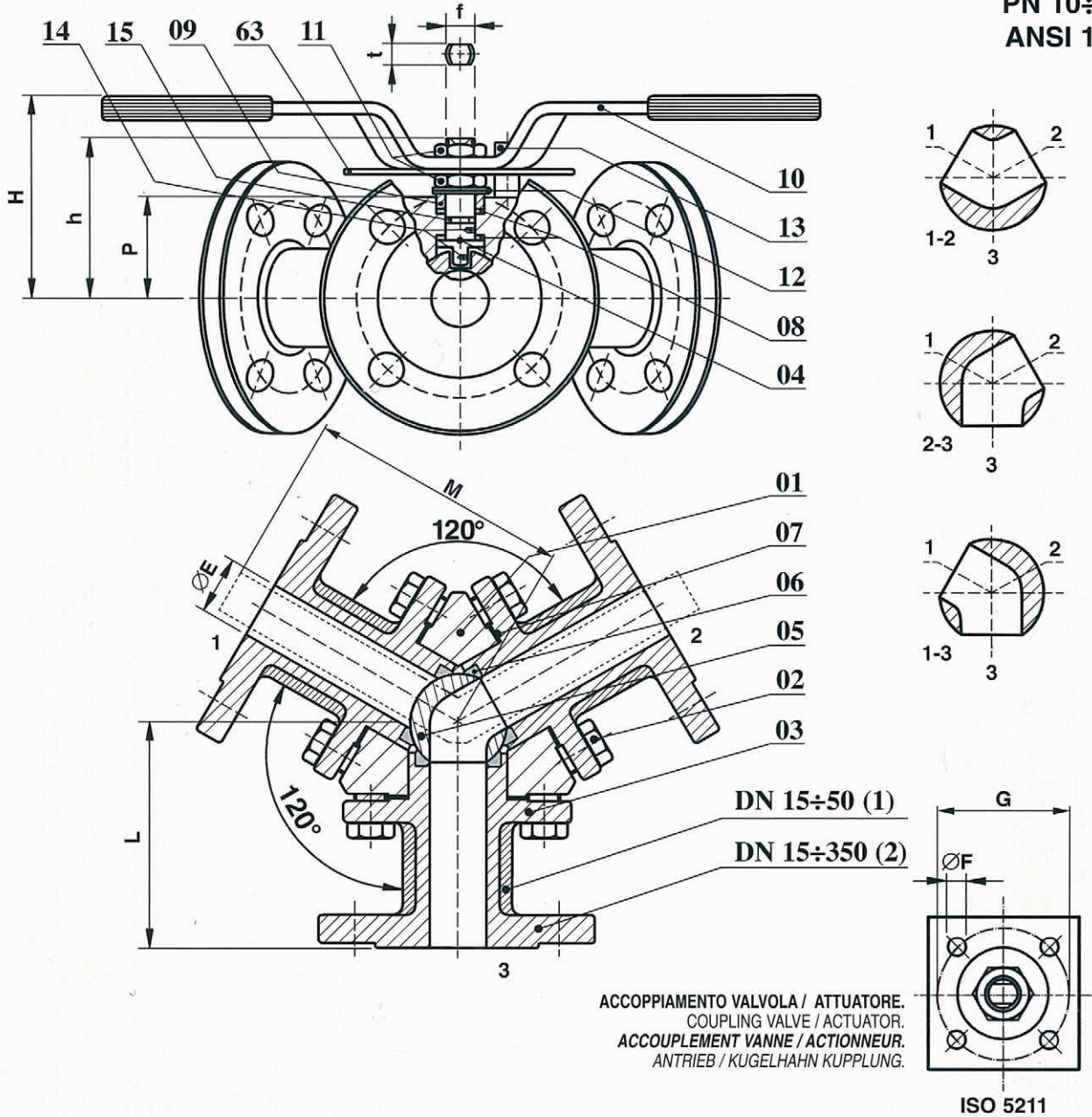
20010 CASOREZZO (Milano) -Italia-  
VIALE DEL LAVORO, 19  
Tel. 02.90296206 r.a. - Telefax 02.90296292  
E-Mail: [alfavalvole@alfavalvole.it](mailto:alfavalvole@alfavalvole.it) - Sito internet: [www.alfavalvole.it](http://www.alfavalvole.it)



# BALL VALVES FULL BORE TRANSFLOW

# ALFA30

PN 10÷40  
ANSI 150



DIMENSIONI - DIMENSIONS - DIMENSIONS - ABMESSUNGEN

**SPECIALI**

DN	15	20	25	32	40	50	65	80	100	125	150	200	250	300	350 REDUCED
Ø"	1/2"	3/4"	1"	1 1/4"	1 1/2"	2"	2 1/2"	3"	4"	5"	6"	8"	10"	12"	14"
ØE	14	19	24	29	38	48	64	76	95	118	152	200	250	300	300
L	75	80	95	100	110	120	140	150	165	195	220	250	310	400	400
M	150	150	185	185	275	275	380	380	440	440	610	610	—	—	—
H	66	70	82	86	116	124	139	144	195	209	264	319	—	—	—
h	52	54	69	72	95	101	122	127	151	168	218	273	299	348	348
P	33	36	43	44	55	70	81	86	103	113.5	144	202	220	270.5	270.5
f/t	10/6	10/6	12/8	12/8	16/10	16/10	22/14	22/14	30/18	30/18	45/30	52/30	52/30	52/30	52/30
Kg.	5	6	7	10	12	17	—	—	—	—	—	—	—	—	—
(1) / (2)	4,5	5,5	6,5	9	11	16	28	34	46	72	95	160	230	410	430
ISO 5211	F03	F03	F03	F03	F05	F05	F07	F07	F10	F10	F14	F14	F14	F14	F14
ØF	M5	M5	M5	M5	M6	M6	M8	M8	M10	M10	M16	M16	M16	M16	M16
G	36	36	36	36	50	50	70	70	102	102	140	140	140	140	140

Proprietà riservata - A termine delle vigenti leggi questo documento non potrà essere copiato, riprodotto o comunicato ad altre persone o a ditte senza la nostra autorizzazione scritta. All rights reserved - No part of this is to be reproduced or transmitted, in any form or by any means, electronic, mechanical, photocopying, recording or otherwise, without the prior permission of ALFA VALVOLE s.r.l.

Ed. 0005 / 11.10 / P0001

Le caratteristiche delle valvole, con esclusione di quelle regolamentate da Norme internazionali, possono essere oggetto di modifiche senza preavviso. Design and specifications are subject to change without notice except those established by international standards.



**ALFA**  
VALVOLE s.r.l.

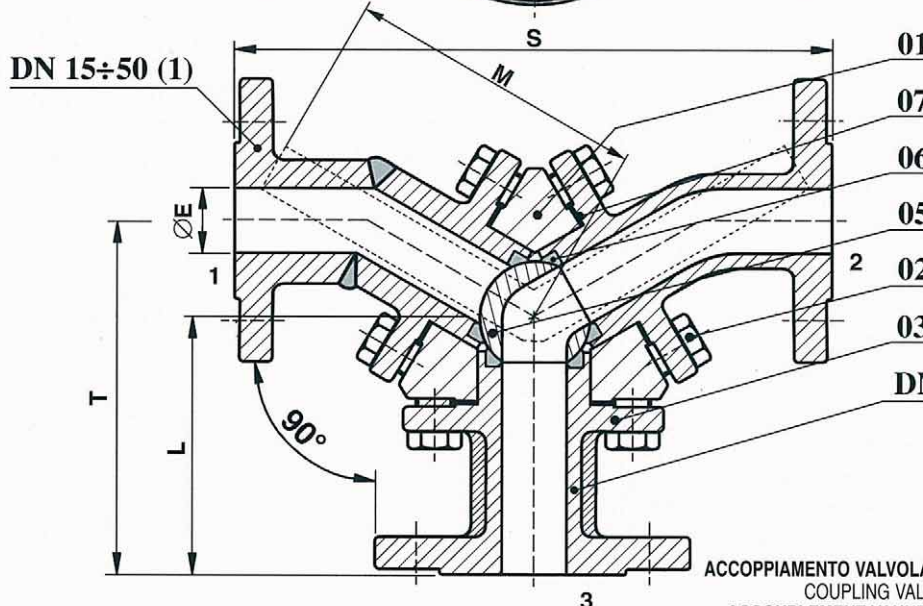
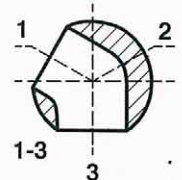
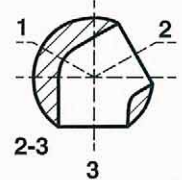
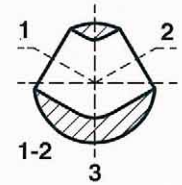
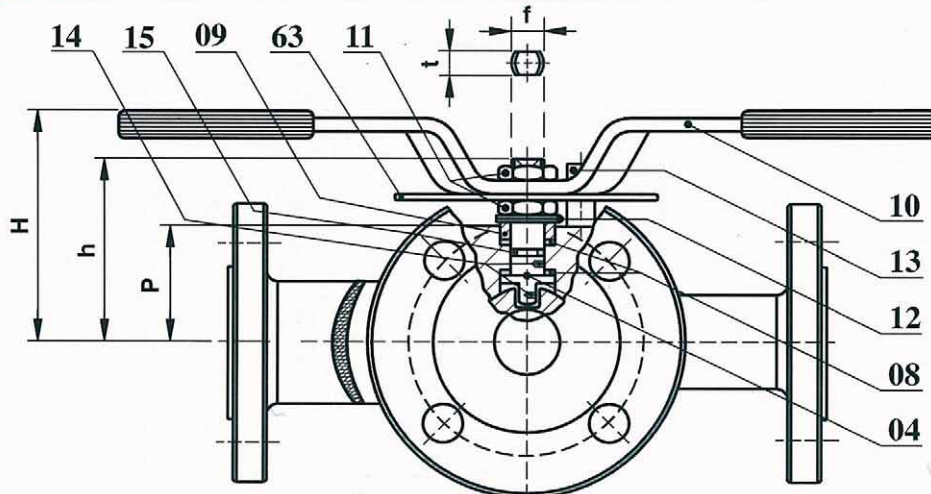
20010 CASOREZZO (Milano) -Italia-  
VIALE DEL LAVORO, 19  
Tel. 02.90296206 r.a. - Telefax 02.90296292  
E-Mail: alfavalvole@alfavalvole.it - Sito internet: www.alfavalvole.it



# BALL VALVES FULL BORE TRANSFLOW

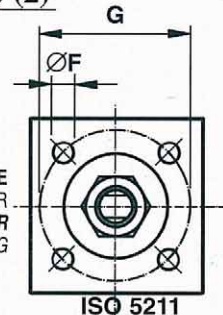
# ALFA 32

PN 10÷40  
ANSI 150



DN 15÷350 (2)

ACCOPPIMENTO VALVOLA / ATTUATORE  
COUPLING VALVE / ACTUATOR  
ACCOUPLMENT VANNE / ACTIONNEUR  
ANTRIEB / KUGELHAHN KUPPLUNG



ISO 5211

DIMENSIONI - DIMENSIONS - DIMENSIONS - ABMESSUNGEN

**SPECIALI**

DN	15	20	25	32	40	50	65	80	100	125	150	200	250	300	350 REDUCED
Ø"	1/2"	3/4"	1"	1 1/4"	1 1/2"	2"	2 1/2"	3"	4"	5"	6"	8"	10"	12"	14"
ØE	14	19	24	29	38	48	64	76	95	118	152	200	250	300	300
L	75	80	95	100	110	120	140	150	165	195	220	250	310	400	400
S	210	220	260	280	300	320	350	390	430	390	570	670	810	1000	1000
T	105	110	130	140	150	160	175	195	215	260	285	335	405	600	600
M	150	150	185	185	275	275	380	380	440	440	610	610	—	—	—
H	66	70	82	86	116	124	139	144	195	209	264	319	—	—	—
h	52	54	69	72	95	101	122	127	151	168	218	273	299	348	348
P	33	36	43	44	55	70	81	86	103	113.5	144	202	220	270.5	270.5
f/t	10/6	10/6	12/8	12/8	16/10	16/10	22/14	22/14	30/18	30/18	45/30	52/30	52/30	52/30	52/30
Kg. (1) / (2)	6 5,5	7 6,5	9 8,5	13 12,5	15 14,5	19 18	— 33	— 48	— 53	— 78	— 95	— 160	— 230	— 410	— 430
ISO 5211	F03	F03	F03	F03	F05	F05	F07	F07	F10	F10	F14	F14	F14	F14	F14
ØF	M5	M5	M5	M5	M6	M6	M8	M8	M10	M10	M16	M16	M16	M16	M16
G	36	36	36	36	50	50	70	70	102	102	140	140	140	140	140

Proprietà riservata - A termine delle vigenti leggi questo documento non potrà essere copiato, riprodotto o comunicato ad altre persone o a ditte senza la nostra autorizzazione scritta.  
 All rights reserved - No part of this is to be reproduced or transmitted, in any form or by any means, electronic, mechanical, photocopying, recording or otherwise, without the prior permission of ALFA VALVOLE s.r.l.

Ed. 0005 / 11.10 / P0001  
 Le caratteristiche delle valvole, con esclusione di quelle regolamentate da Norme internazionali, possono essere oggetto di modifiche senza preavviso.  
 Design and specifications are subject to change without notice except those established by international standards.



20010 CASOREZZO (Milano) - Italia -  
 VIALE DEL LAVORO, 19  
 Tel. 02.90296206 r.a. - Telefax 02.90296292  
 E-Mail: alfavalvole@alfavalvole.it - Sito internet: www.alfavalvole.it



## MATERIALI - MATERIALS - MATERIAUX - WERKSTOFFE

01	CORPO	BODY	CORPS	GEHÄUSE	ASTM A105 ASTM A216 WCB	ASTM A479 F304 ASTM A351 CF8	ASTM A479 F316 ASTM A351 CF8M
02	VITE	SCREW	VIS	SCHRAUBE	ASTM A193 B7	ASTM A193 B8M	
03	CHIUSURA	CLOSURE	EMBOUT	FLANSCHSTUTZEN	ASTM A105 ASTM A216 WCB	ASTM A479 F304 ASTM A351 CF8	ASTM A479 F316 ASTM A351 CF8M
04	STELO	STEM	TIGE	SPINDEL	AISI 410	ASTM A479 F316	
05	SFERA	BALL	BOULE	KUGEL	ASTM A479 F304		ASTM A479 F316
06	SEDI	SEATS	SIEGE	SITZRING	P.T.F.E. / R.P.T.F.E.		
07	GUARNIZIONE CORPO	BODY GASKET	ANNEAU	DICHTUNGSRING	P.T.F.E. + GRAF.	P.T.F.E.	
08	BUSSOLA	WASHER	JOINT DE TIGE	SPINDELABDICHTUNG	P.T.F.E. + GRAF.	P.T.F.E.	
09	PREMIGUARNIZIONE	GLAND	PRESSE ETOUPE	STOPFBÜCHSE	CF9SMnP36 UNI 4838 ZINCATO - GALVANIZED ZINGUE - VERZINKT	ASTM A479 F304	
10	LEVA	LEVER	LEVIER	HANDHEBEL	Fe 37 UNI 7070 ZINCATO - GALVANIZED - ZINGUE - VERZINKT		
11	DADO/CONTRODADO	NUT / LOCK NUT	ECROU/CONTRE ECROU	MUTTER/KONTERMUTTER	6S UNI 3740 ZINCATO - GALVANIZED - ZINGUE - VERZINKT		
12	MOLLE A TAZZA	SPRING WASHER	RONDELLES BELLEVILLE	TELLERFEDER	50CrV4 UNI 3545 ZINCATO - GALVANIZED - ZINGUE - VERZINKT		
13	DISPOSITIVO D'ARRESTO	STOP DEVICE	PLOT D'ARRET	ANSCHLAG VORRICHTUNG	8,8 UNI 3740 ZINCATO - GALVANIZED - ZINGUE - VERZINKT		
14	DISPOSITIVO ANTISTATICO	ANTISTATIC DEVICE	CONTACT ANTISTATIQUE	ANTISTATISCHE VORRICHTUNG	ASTM A479 F316		
15	O'RING STELO	STEM O'RING	O'RING TIGE	SPINDEL O'RING	VITON		
63	INDICATORE DI POSIZIONE	POSITION INDICATOR	INDICATEUR DE POSITION	POSITION ANZEIGER	Fe 37 UNI 7070 ZINCATO - GALVANIZED - ZINGUE - VERZINKT		

- ALFA GARANTISCE DAL 1971 UGUALI PARTI DI RICAMBIO.  
ALFA GUARANTEES SPARE PARTS FOR SUPPLIES SINCE 1971.
- PER DIAGRAMMA SEDI VEDERE FASCICOLO SERIE 5 E 6  
FOR THE SEATS DIAGRAM PLEASE REFER TO DEPLIANT OF 5-6 SERIES.

- ALFA FAIT GARANTIE POUR EGALES PARTIES D'ECHANGE DES 1971.  
ALFA GARANTIERT ERSATZTEILE FÜR LIEFERUNGEN SEIT 1971.
- POUR LE DIAGRAMME DE SIEGES VOIR LE DEPLIANT DE LA SERIE 5 ET 6.  
FÜR DAS DIAGRAMM DER SITZE SIEHE SERIE 5-6 DEPLIANT.

### ESECUZIONI STANDARD - STANDARD EXECUTIONS EXECUTION STANDARD - STANDARD-AUSFÜHRUNGEN

- ESTREMITÀ SECONDO NORME ANSI B16.5 RF.  
END FLANGES ACCORDING TO ANSI B16.5 RF.
- REALIZZAZIONE DA BARRA O FUSIONE IN ACCIAIO INOX O AL CARBONIO.  
FROM BAR STOCK OR CASTINGS IN STAINLESS OR CARBON STEEL.
- REALIZZAZIONE DA FUSIONE CON FLANGE INTEGRALI.  
FROM CASTINGS WITH INTEGRAL FLANGES.
- STELO ANTI BLOW-OUT.  
ANTI BLOW-OUT STEM.
- DISPOSITIVO ANTISTATICO.  
ANTISTATIC DEVICE.
- TENUTA ADDIZIONALE SU STELO CON O'RING.  
ADDITIONAL STEM SEAL WITH O-RING.
- FORATURA PIANO PREMISTOPPA A NORMA ISO 5211.  
DRILLING OF TOP MOUNTING ACCORDING TO ISO 5211.
- COMANDO CON RIDUTTORE MANUALE DA DN 250 E SUPERIORI.  
MANUAL GEAR OPERATOR FOR DN 250 AND LARGER.

- RACCORDAMENTO SUIVANT NORME ANSI B16.5 RF.  
FLANSCHANSCHLÜSSE NACH ANSI B16.5 RF.
- EXECUTION MOULEE AVEC BRIDES INTEGRALES.  
STANGEN ODER GÜBAUSFÜHRUNGEN FÜR STAHL UND EDELSTAHL.
- EXECUTION MOULEE AVEC BRIDES INTEGRALES.  
GÜBAUSFÜHRUNGEN MIT INTEGRALEN FLANSCHEN.
- TIGE ANTI EJECTABLE.  
ANTI BLOW-OUT SPINDEL.
- SYSTEME ANTISTATIQUE.  
ANTISTATISCHE AUSFÜHRUNG.
- ETANCHEITE SUPPLEMENTAIRE DE LA TIGE AVEC JOINT TORIQUE.  
ZUSÄTZLICHE SPINDEL DICHTUNG MIT O-RING.
- PERGAGE DE LA PLATINE DE PRESSE ETOUPE SUIVANT NORME ISO 5211.  
ANSCHLUSSMASSE NACH ISO 5211.
- COMANDE PAR REDUCTEUR MANUAL A PARTIR DU DN 250.  
BETÄTIGUNG MIT GETRIEBE VON DN 250 UND GRÖßER.

### ESECUZIONI A RICHIESTA - EXECUTIONS ON REQUEST EXECUTION SUR DEMANDE - AUSFÜHRUNGEN AUF ANFRAGE

- ALTRI MATERIALI DISPONIBILI.  
OTHER CONSTRUCTION MATERIALS ARE AVAILABLE.
- ESTREMITÀ SECONDO NORME DIN / UNI.  
END FLANGES ACCORDING TO DIN / UNI.

- REALISATIONS DANS D'AUTRES MATIERES.  
WEITERE WERKSTOFFE ZU VERFÜGUNG.
- RACCORDAMENTO SUIVANT NORME DIN / UNI.  
FLANSCHANSCHLÜSSE NACH DIN / UNI.



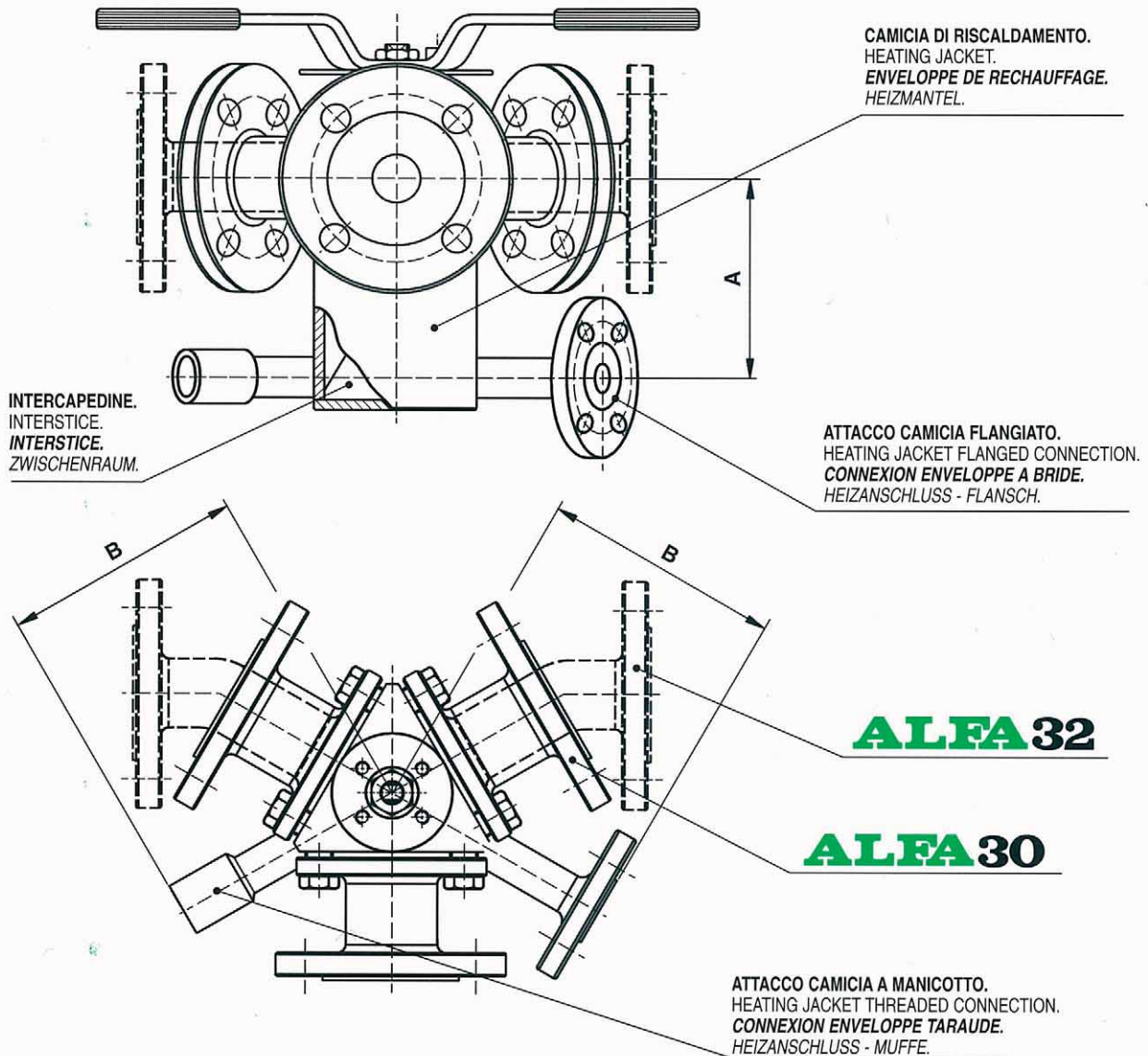


# BALL VALVES FULL BORE TRANSFLOW

# ALFA 31-33

PN 10÷40  
ANSI 150

- ALFA 30-32 CON CAMICIA DI RISCALDAMENTO IN ACCIAIO AL CARBONIO O INOX.  
ALFA 30-32 WITH HEATING JACKET IN CARBON OR STAINLESS STEEL.
- ALFA 30-32 AVEC ENVELOPPE DE RECHAUFFAGE EN ACIER AU CARBON OU INOX.
- ALFA 30-32 MIT HEIZMANTEL IN C-STAHLE ODER IN EDELSTAHL.



## DIMENSIONI - DIMENSIONS - DIMENSIONS - ABMESSUNGEN

DN	15	20	25	32	40	50	65	80	100	125	150	
Ø"	1/2"	3/4"	1"	1 1/4"	1 1/2"	2"	2 1/2"	3"	4"	5"	6"	
A	100	100	100	100	130	130	160	160	190	220	260	
B	180	200	220	220	240	240	250	250	260	280	300	
ØF	DN 15								DN 25			
Øm	Ø 1/2"								Ø 1"			
PESO CAMICIA	1.5	1.5	1.8	2.2	2.5	3	5	5	10	11	12	

PER COSTRUZIONE E DIMENSIONI VEDERE TABELLA "ALFA 30-32."  
FOR CONSTRUCTION AND DIMENSIONS SEE TABLES "ALFA 30-32."

POUR CONSTRUCTION ET DIMENSIONS VOIR TABLE "ALFA 30-32."  
BAUART UND ABMESSUNGEN SIEHE TABELLE "ALFA 30-32."

Proprietà riservata - A termine delle vigenti leggi questo documento non potrà essere copiato, riprodotto o comunicato ad altre persone o a ditte senza la nostra autorizzazione scritta. All rights reserved - No part of this, is to be reproduced or transmitted, in any form or by any means, electronic, mechanical, photocopying, recording or otherwise, without the prior permission of ALFA VALVOLE s.r.l.

Ed. 0005 / 11.10 / P0001

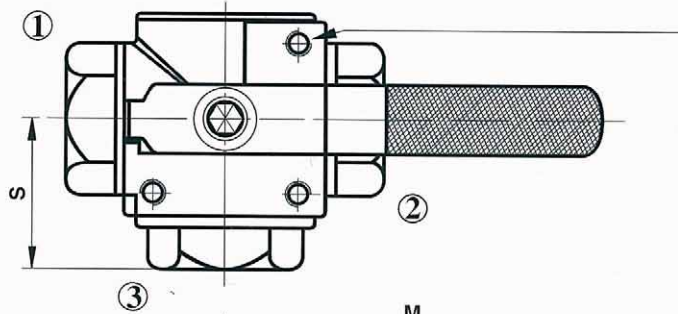
Le caratteristiche delle valvole, con esclusione di quelle regolamentate da Norme internazionali, possono essere oggetto di modifiche senza preavviso. Design and specifications are subject to change without notice except those established by international standards.



20010 CASOREZZO (Milano) - Italia -  
VIALE DEL LAVORO, 19  
Tel. 02.90296206 r.a. - Telefax 02.90296292  
E-Mail: alfavalvole@alfavalvole.it - Sito internet: www.alfavalvole.it

# ALFA M34

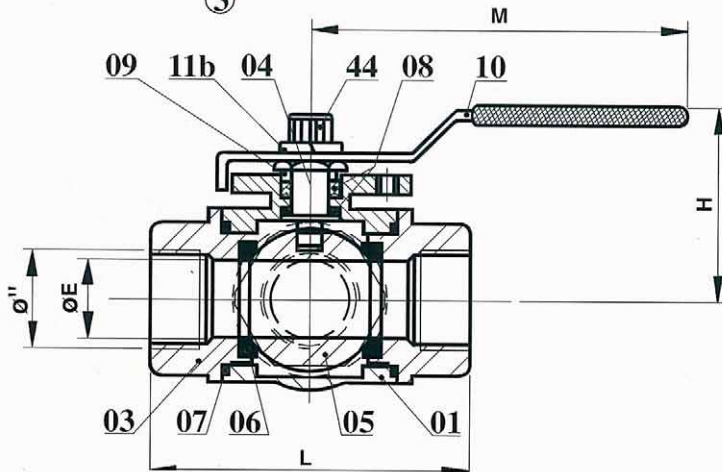
1000 p.s.i.



FORATURA PIANO PREMISTOPPA A NORMA ISO 5211.  
 DRILLING OF TOP MOUNTING ACCORDING TO ISO 5211 STANDARD.  
 PLATINE NORME ISO 5211.  
 STOPFBÜCHSE FLÄCHE LOCHEN NACH ISO 5211.

PORT TYPE	1	2
L		
T		

ATTACCHI FILETTATI: ISO 228/1  
 THREADED CONNECTION: NPT  
 EMBOUTS TARAUDÉS:  
 ANSCHLÜSSE:



## DIMENSIONI - DIMENSIONS - DIMENSIONS - ABMESSUNGEN

DN	6	10	15	20	25	32	40	50
Ø	1/4"	3/8"	1/2"	3/4"	1"	1 1/4"	1 1/2"	2"
ØE	9.5	9.5	12	15	20	25	32	40
L	79	79	79	88	108	124	135	164
H	63	63	63	75	82	88	90	100
M	158	158	158	158	185	185	235	235
S	39	39	39	43.5	53.5	62	67	82
Kg.	0.8	0.8	0.8	1.3	1.8	2.8	3.8	7
N.m.	6	6	9	12	14	24	30	50
ISO 5211	F04	F04	F04	F05	F05	F05	F07	F07

## MATERIALI - MATERIALS - MATERIAUX - WERKSTOFFE

01	CORPO	BODY	CORPS	GEHÄUSE	ASTM A351 CF8M
03	CHIUSURA	CLOSURE	EMBOUT	FLANSCHSTUTZEN	ASTM A351 CF8M
04	STELO	STEM	TIGE	SPINDEL	AISI 316
05	SFERA	BALL	BOULE	KUGEL	ASTM A351 CF8M
06	SEDI	SEATS	SIEGE	SITZRING	R.P.T.F.E.
07	GUARNIZIONE CORPO	BODY GASKET	ANNEAU	DICHTUNGSRING	P.T.F.E.
08	BUSSOLA	WASHER	JOINT DE TIGE	SPINDELABDICHTUNG	P.T.F.E.
09	PREMIGUARNIZIONE	GLAND	PRESSE ETOUPE	STOPFBÜCHSE	AISI 304
10	LEVA	LEVER	LEVIER	HANDHEBEL	AISI 304
11b	RONDELLA REGGISPINTA	THRUST WASHER	RONDELLE	FEDERRING	AISI 304
44	VITE	SCREW	VIS	SCHRAUBE	AISI 304

Proprietà riservata - A termine delle vigenti leggi questo documento non potrà essere copiato, riprodotto o comunicato ad altre persone o a ditte senza la nostra autorizzazione scritta. All rights reserved - No part of this is to be reproduced or transmitted, in any form or by any means, electronic, mechanical, photocopying, recording or otherwise, without the prior permission of ALFA VALVOLE s.r.l.

Le caratteristiche delle valvole, con esclusione di quelle regolamentate da Norme internazionali, possono essere oggetto di modifiche senza preavviso. Design and specifications are subject to change without notice except those established by international standards. Ed. 0005 / 11.10 / P0002



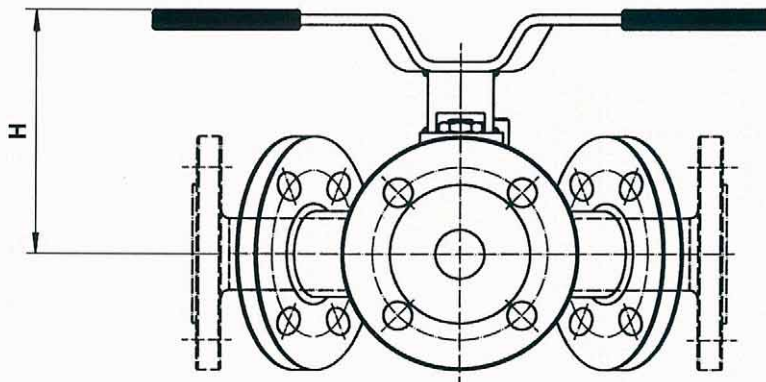
**ALFA VALVOLE s.r.l.**

20010 CASOREZZO (Milano) -Italia-  
 VIALE DEL LAVORO, 19  
 Tel. 02.90296206 r.a. - Telefax 02.90296292  
 E-Mail: alfavalvole@alfavalvole.it - Sito internet: www.alfavalvole.it



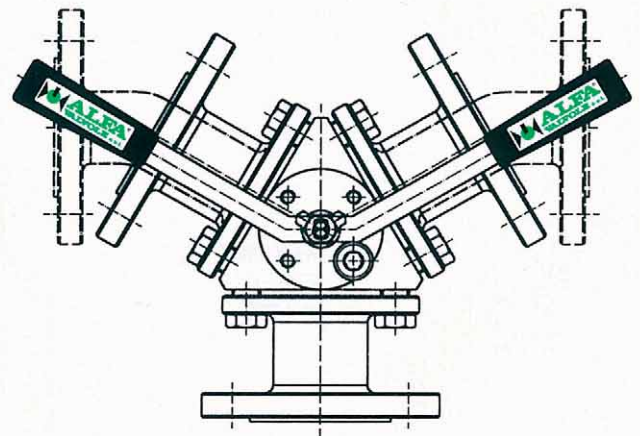
## ACCESSORI - ACCESSORIES - ACCESSORIES - ZUBEHÖR

- TUTTE LE VALVOLE POSSONO ESSERE EQUIPAGGIATE CON COMANDI PNEUMATICI, ELETTRICI O IDRAULICI.  
 ALL OF THE VALVES CAN BE EQUIPPED WITH PNEUMATIC, ELECTRIC OR HYDRAULIC ACTUATORS.  
**TOUTES LES VANNES PEUVENT ETRE EQUIPEES D'UN ACTIONNEUR, PNEUMATIQUE, ELECTRIQUE OU HYDRAULIQUE.**  
 ALLE KUGELHÄHNE KÖNNEN MIT PNEUMATISCHEN, ELEKTRISCHEN ODER HYDRAULISCHEN ANTRIEBE AUSGERÜSTET WERDEN.

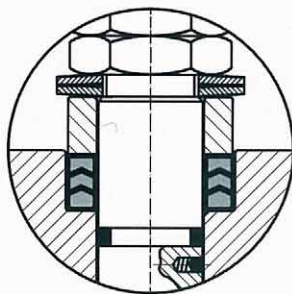


- ESTENSIONE LEVA.  
 LEVER EXTENSION.  
**REHAUSSE DE POIGNE.**  
 HANDHEBEL VERLÄNGERUNG.

- QUOTA H: VARIABILE A RICHIESTA.  
 DIMENSION H: VARIABLE UPON REQUEST.  
**DIMENSION H: VARIABLE A REQUELE.**  
 ABMESSUNGEN H: VARIABEL AUF ANFRAGE.



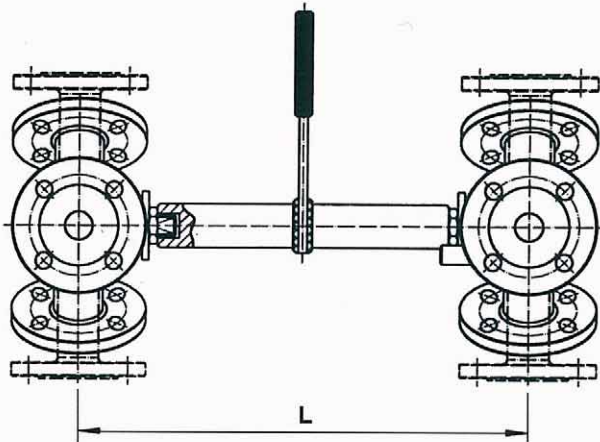
- ESECUZIONE CON DISPOSITIVO D'ARRESTO.  
 STOP DEVICE EXECUTION.  
**EXECUTION AVEC PLOT D'ARRETE.**  
 AUSFÜHRUNG MIT ANSCHLAG VORRICHTUNG.



- PACCO A "V".  
 "V" PACKING ON THE STEM.  
**CHEVRON RINGS.**  
 3 - FACHE DACHMANSCHETTEN - RINGE.

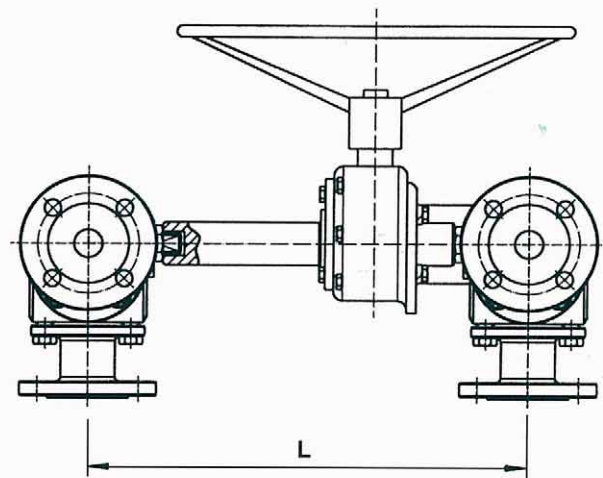
## ACCESSORI - ACCESSORIES - ACCESSORIES - ZUBEHÖR

- LE VALVOLE POSSONO ESSERE ACCOPPIATE ED ATTUATE TRAMITE LEVA, RIDUTTORE MANUALE ED ATTUATORE PNEUMATICO.  
THE VALVES CAN BE COUPLED TOGETHER AND OPERATED BY LEVER, MANUAL GEAR OR PNEUMATIC ACTUATOR.  
*TOUTES LES VANNES PEUVENT ETRE COUPLEES PAR LEVIER, REDUCTEUR MANUEL ET ACTIONNEUR PNEUMATIQUE.*  
DIE KUGELHÄHNE KÖNNEN DURCH HANDEBEL HANDGETRIEBE UND PNEUMATISCHEN ANTRIEB GEKUPPELT UND GETRIEBEN WERDEN.

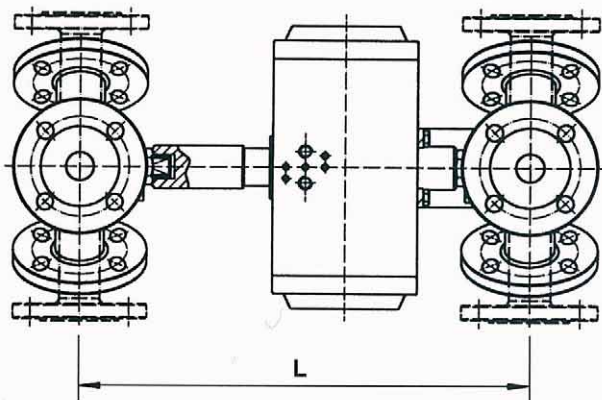


- "ALFA 30-32" ACCOPPIATE CON LEVA.  
GROUP OF "ALFA 30-32" OPERATED BY LEVER.  
*"ALFA 30-32" COUPLEES AVEC LEVIER.*  
*"ALFA 30 32" DURCH HANDEBEL GEKUPPELT.*

- QUOTA L: VARIABILE A RICHIESTA.  
DIMENSION L: VARIABLE UPON REQUEST.  
*DIMENSION L: VARIABLE A REQUELE.*  
*ABMESSUNGEN L: VARIABEL AUF ANFRAGE.*



- "ALFA 30-32" ACCOPPIATE CON UN UNICO RIDUTTORE MANUALE.  
GROUP OF "ALFA 30-32" OPERATED BY A SINGLE MANUAL GEAR.  
*"ALFA 30-32" COUPLEES AVEC UN REDUCTEUR MANUEL.*  
*"ALFA 30-32" DURCH EINEM HANDGETRIEBE GEKUPPELT.*



- "ALFA 30-32" ACCOPPIATE CON UN UNICO ATTUATORE PNEUMATICO.  
GROUP OF "ALFA 30-32" OPERATED BY A SINGLE PNEUMATIC ACTUATOR.  
*"ALFA 30-32" COUPLEES AVEC UN ACTIONNEUR PNEUMATIQUE.*  
*"ALFA 30-32" DURCH EINEM PNEUMATISCHEN ANTRIEB GETRIEBEN.*

Proprietà riservata - A termine delle vigenti leggi questo documento non potrà essere copiato, riprodotto o comunicato ad altre persone o a ditte senza la nostra autorizzazione scritta  
All rights reserved - No part of this is to be reproduced or transmitted, in any form or by any means, electronic, mechanical, photocopying, recording or otherwise, without the prior permission of ALFA VALVOLE s.r.l.